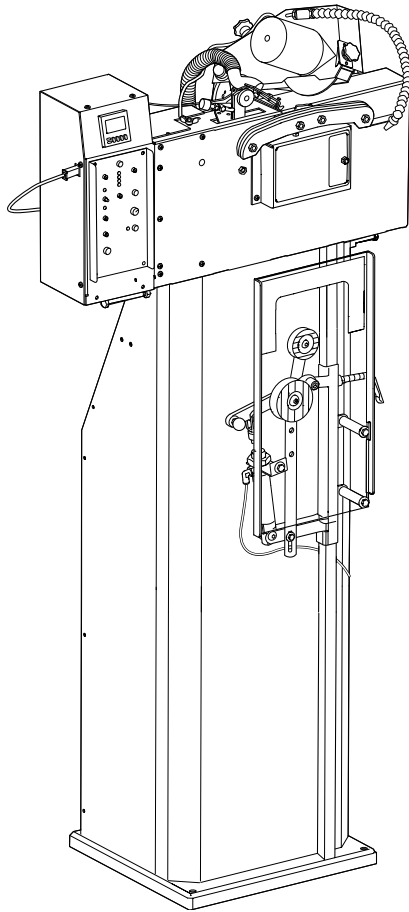




MARKUSSON

PROFESSIONAL GRINDERS



Översättning av engelsk användarhandbok
Sensomatic

www.markusson.se



Innehållsförteckning

1	Introduktion	3	5.2.1	Förbereda slipskivan	22
1.1	Viktig användarinformation	3	5.2.2	Ställa in huvudvinkeln	23
1.2	Om denna handbok	3	5.2.3	Ställa in topplattans vinkel	23
1.3	Avsedd användning	3	5.2.4	Föra in kedjan	24
1.4	Information om märkning och gällande föreskrifter	3	5.2.5	Dra åt kedjan	25
1.5	Namnskylt	4	5.2.6	Ställa in kedjepåskjutaren	26
1.6	Återvinning	4	5.2.7	Ställa in tandavkännaren	28
1.7	Kontaktinformation	4	5.2.8	Ställa in slipdjupet	29
2	Säkerhet	5	5.2.9	Ställa in skärtopplattan till lika längder	29
2.1	Säkerhetsanvisningar	5	5.2.10	Centrera slipskivan	29
2.2	Säkerhetsanvisningar	5	5.2.11	Ställa in sliplängden	30
2.3	Skyltar och symboler	6	5.2.12	Ställa in ryttarhöjden	30
3	Produktbeskrivning	7	5.2.13	Testa slipinställningarna	30
3.1	Produktöversikt	7	5.2.14	Använd hoppa över tand-läge	31
3.2	Vy framifrån	8	5.3	Använda maskinen	32
3.3	Vy bakifrån	9	5.3.1	Problem under slipning	34
3.4	Sliphuvud	10	6	Underhåll och service	35
3.5	Pneumatisk kedjespännare	11	6.1	Säkerhet vid underhåll	35
3.6	Reglage	12	6.2	Underhållsfrekvens	35
3.6.1	Räknare	13	6.3	Byta ut slipskivan och montera slipskivskyddet	36
3.6.2	Sliphastighetsvred	13	6.4	Ställa in ryttarhöjden	36
3.7	Kedjeöversikt	13	6.5	Justera kedjelåset	37
3.8	Tekniska data	14	6.6	Kontrollera och justera vajern	38
4	Installation	15	6.7	Service	39
4.1	Säkerhet vid installation	15	7	Felsökning	40
4.2	Platskrav	15	7.1	Felsökningsprocedur	40
4.3	Packa upp maskinen	15	7.2	Sliptest	40
4.4	Montera stativet	16	7.3	Symptom	41
4.5	Montera den pneumatiska kedjespännaren	17	7.4	Felsökningsindikatorer	42
4.6	Bänkmontera maskinen	20	8	Tillbehör och reservdelar	43
4.7	Installera och centrera slipskivan	20	8.1	Beställningsinformation	43
4.8	Testa maskinen innan den används första gången	21	8.2	Tillbehörslista	43
5	Användning	22	8.3	Konverter	47
5.1	Säkerhet vid användning	22	8.4	Stativ	47
5.2	Förbereda för användning	22	8.5	Tandavkännare	48
			9	Försäkran om överensstämmelse	49

1 Introduktion

1.1 Viktig användarinformation

⚠ VARNING Innan du installerar, använder eller underhåller maskinen måste du ha läst igenom säkerhetsinformationen i denna handbok. Följ instruktionerna i denna handbok för att förhindra personskador och skador på apparaten.

1.2 Om denna handbok

Denna användarhandbok beskriver hur man säkert installerar, använder och utför grundläggande underhåll på kedjeslipmaskinen Sensomatic Auto Chain Grinder. Denna handbok beskriver också maskinens delar, och den visar olika tillbehör och reservdelar som finns tillgängliga.

1.3 Avsedd användning

Maskinen får endast användas för att skärpa de sågkedjor som används på motorsågar, skogsmaskiner och skördare. Den slipar automatiskt skärtänderna, spånrum och ryttarna på kedjorna. Maskinen är konstruerad endast för inomhusanvändning.

Användning maskinen inte är avsedd för

Maskinen får inte användas utomhus eller på ett sätt som inte finns beskrivet i denna handbok.

1.4 Information om märkning och gällande föreskrifter

Förordningar anges nedan. En kopia av EG-försäkran om överensstämmelse levereras med maskinen.

⚠ VARNING Innan du installerar, använder eller underhåller maskinen måste du ha läst igenom säkerhetsinformationen i denna handbok. Följ instruktionerna i denna handbok för att förhindra personskador och skador på apparaten.

Direktiv/standard	Beskrivning
2006/42/EG	Maskindirektivet (MD)
2014/35/EU	Lågspänningsdirektivet (LVD)
2014/30/EU	EMC-direktivet (direktivet för elektromagnetisk kompatibilitet)
EN-ISO:12100:2010	Maskinsäkerhet - Grundläggande begrepp, allmänna konstruktionsprinciper
EN 60204-1:2006	Maskinsäkerhet – Maskiners elektriska utrustning – Del 1: Allmänna fordringar
EN 61000-6-3:2007	Emission från utrustning i bostäder, kontor, butiker och liknande miljöer
EN 55014-1:2017, EN 55014-2: 2015	Elektromagnetisk kompatibilitet - Elektriska hushållsapparater, elverktyg och liknande bruksföremål – Del 1: Emission – Del 2: Immunitet

1.5 Namnskylt

Denna namnskylt är placerad på sliphuvudet på Sensomatic Auto Chain Grinder.



1.6 Återvinning

Denna symbol visar att elektrisk och elektronisk utrustning inte får kasseras som osorterat kommunalt avfall. Det måste samlas in separat. Återvinn enligt gällande lokala regler och föreskrifter.



1.7 Kontaktinformation

Tillverkare:

Markusson Professional Grinders AB

Tegelbruksvägen 3

SE 762 31 Rimbo

Sverige

Webb: www.markusson.se

E-post: info@markusson.se

2 Säkerhet

2.1 Säkerhetsanvisningar

Detta avsnitt innehåller säkerhetsinformation för Sensomatic Auto Chain Grinder. I denna handbok finns signalorden VARNING, FÖRSIKTIGHET och VIKTIGT. Dessa och tillhörande instruktioner ska beaktas för säker användning av maskinen.

- ⚠ VARNING** En varning signalerar tillstånd som kan leda till personskada eller dödsfall om du inte följer instruktionerna. Fortsätt inte att använda systemet förrän alla sådana tillstånd har åtgärdats och godkänts.
- ⚠ FÖRSIKTIGHET** Försiktighet signalerar tillstånd som kan leda till skador på utrustningen om du inte följer instruktionerna. Fortsätt inte att använda systemet förrän alla sådana tillstånd har åtgärdats och godkänts.
- ⚠ VIKTIGT** Information som är viktig eller beaktansvärd för problemfri och optimal drift av maskinen.

2.2 Säkerhetsanvisningar

- ⚠ VARNING** Innan du installerar, använder eller underhåller maskinen måste du ha läst igenom säkerhetsinformationen i denna handbok. Följ instruktionerna i denna handbok för att förhindra personskador och skador på apparaten.
- ⚠ VARNING** Placera maskinen inomhus i ett torrt utrymme med bra ljus och ett plant och jämnt golv. Låt inte maskinen bli våt eller fuktig. Placera inte maskinen nära gas, vätskor eller andra material som kan ta eld eller explodera.
- ⚠ VARNING** Använd inte maskiner i explosiv atmosfär, som i närheten av brandfarliga vätskor, gaser eller damm, eller i närheten av brandfarliga material. Maskiner skapar gnistor som kan antända sådana material.
- ⚠ VARNING** Användaren får endast utföra det underhåll på maskinen som beskrivs i denna handbok. Endast godkända och utbildade servicetekniker får serva maskinen.
- ⚠ VARNING** Se till att strömmen är avstängd innan du installerar, använder eller utför underhåll på maskinen.
- ⚠ VARNING** För att förhindra misstag när kedjor slipas är det mycket viktigt att förstå hur slipmaskinen fungerar. Läs instruktionerna noggrant innan maskinen används.
- ⚠ VARNING** Använd skyddsglasögon – risk för gnistor från maskinen vid slipning.
- ⚠ VARNING** Använd hörselskydd – risk för hörselskador.
- ⚠ VARNING** Använd skyddshandskar – risk för skärskador från slipskivan eller kedjan.
- ⚠ VARNING** Var försiktig i närheten av rörliga delar – klämrisk.
- ⚠ VARNING** Stoppa omedelbart maskinen om den inte fungerar som den ska!
- ⚠ VARNING** Se innan en kedja slipas till att slipskivan inte är sprucken, vibrerar eller kränger. Om slipskivan är skadad måste den omedelbart bytas ut, se kapitel 6.3. "Byta ut slipskivan och montera slipskivskyddet". Om onormala vibrationer uppstår under drift, stoppa omedelbart maskinen och kontrollera slipskivans skick.
- ⚠ VARNING** Fäst luftslangar och kablar med kabelklämmor för att se till att ingen snubblar över dem.
- ⚠ VARNING** Sensomatic-maskinen måste alltid vara säkert fäst vid stativet. Fäst stativet i golvet.
- ⚠ FÖRSIKTIGHET** Använd endast tillbehör som har levererats eller godkänts av tillverkaren.
- ⚠ FÖRSIKTIGHET** Om delningen inte är korrekt inställd kommer kedjan att skjutas in i felaktigt slipläge. Detta kan resultera i en skadad kedja.
- ⚠ FÖRSIKTIGHET** Om metallen i en skärlänk blir blå under slipning har för hög hastighet ställts in och metallen är överhettad. Detta kan orsaka att metallen i skärtanden förlorar sina egenskaper. Byt ut den skadade skärlänken eller slipa om kedjan.
- ⚠ FÖRSIKTIGHET** Rengör maskinen dagligen. Ta bort slipdamm varje dag för att förhindra att maskinen går sönder. Använd dammsugare, borste eller något liknande för att rengöra maskinen.

2.3 Skyltar och symboler

Se tabellen nedan för information om skyltar och symboler på Sensomatic Auto Chain Grinder:

Skylt/symbol	Beskrivning
	Varning! En varning signalerar tillstånd som kan leda till personskada eller dödsfall om du inte följer instruktionerna. Fortsätt inte att använda systemet förrän alla sådana tillstånd har åtgärdats och godkänts.
	Risk för skärskador. Håll fingrarna borta från området när maskinen är påslagen.
	Risk för klämskador. Håll fingrarna borta från området när maskinen är påslagen.
	Innan du installerar, använder eller underhåller maskinen måste du ha läst igenom säkerhetsinformationen i handboken. Följ instruktionerna för att förhindra personskador och skador på utrustningen.
	Bär alltid skyddshandskar när du använder maskinen.
	Bär alltid skyddsglasögon och hörselskydd när du använder maskinen.
	Piktogram som visar delarna i den tand som slipas med 3-i-1-funktionen.
	Piktogram som visar tandjustering. Vrid muttern moturs för att flytta den vänstra tanden framåt och den högra tanden bakåt. Vrid muttern medurs för att flytta den vänstra tanden bakåt och den högra tanden framåt.

3 Produktbeskrivning

3.1 Produktöversikt

Sensomatic Auto Chain Grinder är en maskin som slipar kedjor. Maskinen kan slipa kedjor (upp till .404"-delning) för motorsågar, skogsmaskiner och skördare. En pneumatisk kedjespännare är fäst på stativet. Den fungerar för både korta och långa kedjor och håller fast och spänner kedjan när den slipas. Stativet har två kedjehängare, vilket gör det lättare att skilja mellan slipade och ännu oslipade kedjor.

Maskinen har två sliplägen:

- Vanligt slipläge då endast skären slipas.
- 3-i-1-slipläget då alla tre kanter (skärtanden, spånrummet och ryttaren) på skären slipas. Kanterna slipas en efter en utan inblandning från användaren.

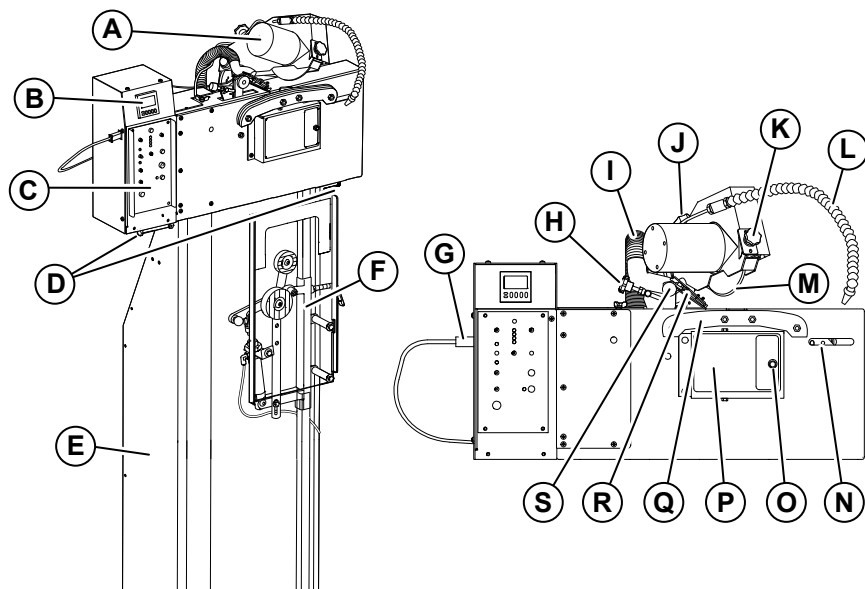
Maskinen har två frammatningslägen:

- Standardläge som används för att slipa standardkedjor.
- Tandöverhoppningsläge (skip tooth) som används för att slipa kedjor med 3/8" pitch skip sequence.

Maskinen är utrustad med ett tandavkännarsystem:

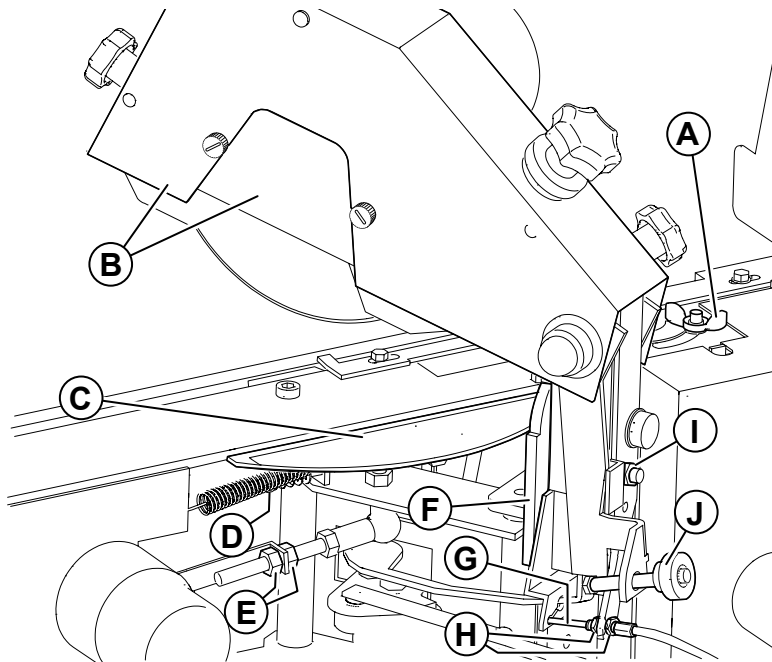
- Tandavkännaren känner av om nästa skär är ett höger- eller vänsterskär. Sliphuvudet flyttas till rätt läge för slipning av skäret utan att användaren behöver göra något. Tandavkännaren känner också av dubbla sidlänkar eller trasiga skär och indikerar då att något är fel.

3.2 Vy framifrån



Pos	Del	Beskrivning
A	Sliphuvud	Håller slipskivan i korrekt läge.
B	Räknare	Bestämmer antal skär som ska slipas. Se avsnitt 3.6.1, "Räknare".
C	Kontrollpanel	Styr start och stopp av maskinens olika funktioner. Se avsnitt 3.6, "Reglage" för vidare information.
D	Kedjehängare	Hängare på båda sidor för oslipade eller slipade kedjor.
E	Stativ	Håller fast maskinen.
F	Pneumatisk kedjespännare	Håller fast kedjan i rätt läge.
G	Strömförsörjningskabel	Förser maskinen med el.
H	Justeringsvred för kedjepåskjutare	Ställer in sliplängden.
I	Utsugsrör	Samlar upp damm och metallspån som produceras under slipning.
J	Slipdjupsvred	Ställer in slipdjupet för spånrum.
K	Centreringsvred för slipskiva	Centrerar slipskivan över kedjan.
L	Luftkylningsatts	Kyler kedjan under slipning.
M	Slipskiva	Skivan som slipar kedjan.
N	Justerskruv för topplatta	Ställer in topplattvinkeln, 0–35°. Standard 30°.
O	Höger-/vänsterjusteringsmutter	Ställer in höger- och vänsterskären till samma längd.
P	3-i-1-piktogram	Visar hur 3-i-1-funktionen fungerar.
Q	Kedjelinjal	Positionerar kedjan då den rör sig i maskinen.
R	Tändavkännare	Känner av om nästa skär är ett höger- eller vänsterskär.
S	Kedjepåskjutare	Flyttar kedjan genom linjalen.

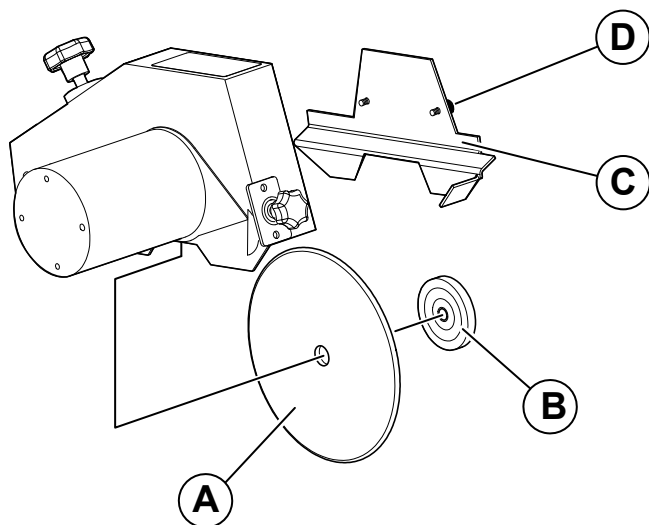
3.3 Vy bakifrån



Pos	Del	Beskrivning
A	Vingmutter för delningsjustering	Gör en ungefärlig inställning för delningen.
B	Sliphuvudkäpa och slipskivskydd	Skyddar sliphuvudet och slipskivan. Skyddar även användaren mot gnistor under slipning.
C	Topplattvinkelskala	Visar topplattvinkeln på en skala från 0° till 35°. Standard: 30°. Den ställs in med justerskruven för topplatta (N i frontvillustrationen).
D	Justeringskruv för kedjelås	Justera bredden på spåret i kedjelinjalen när linjalen är i sitt LÅSTA läge.
E	Justeringsmuttrar för topplattvinkel	Ställer in topplattvinkeln så den är likadan åt vänster och åt höger.
F	Skala för huvudlutningsvinkel	Visar huvudlutningsvinkeln på skalan 50–70°. Standard: 60°.
G	Vajer	Styr sliphuvudets vertikala rörelse.
H	Vajerjusteringsvred	Justerar vajern som styr sliphuvudets vertikala rörelse.
I	Mutter för huvudlutningsvinkel	Ställer in huvudlutningsvinkeln på skalan för huvudlutningsvinkel. (F)
J	Ryttarhöjdvred	Ställer in höjden på ryttaren

3.4 Sliphuvud

Slipskivan på sliphuvudet slipar kedjorna. Skivtypen, topplattvinklarna, sliphuvudinställningarna samt slipskivans profilering avgör hur kedjan slipas.

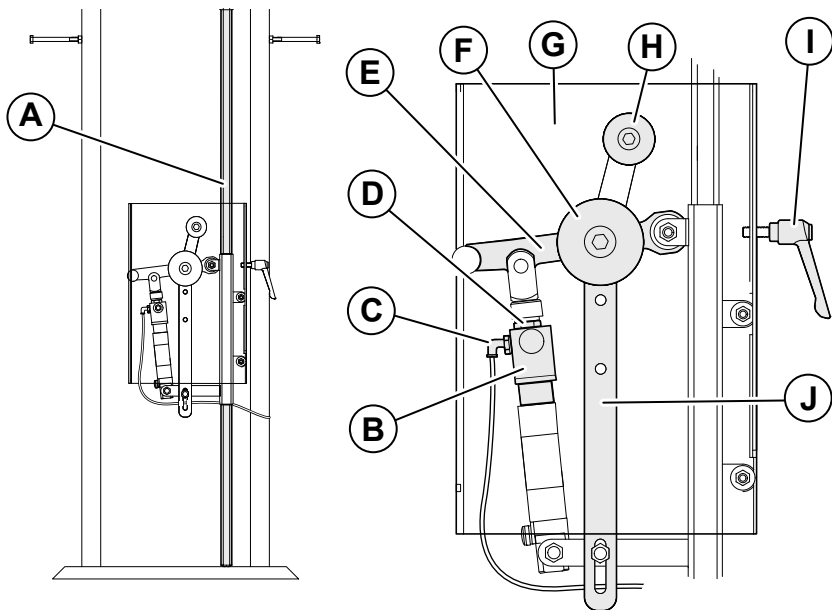


Pos	Del	Beskrivning
A	Slipskiva	Slipar skivan.
B	Slipskivmutter	Håller slipskivan på plats.
C	Slipskivskydd	Skyddar användaren och slipskivan när kedjan slipas.
D	Fästred	Håller slipskivskyddet på plats.

3.5 Pneumatisk kedjespännare

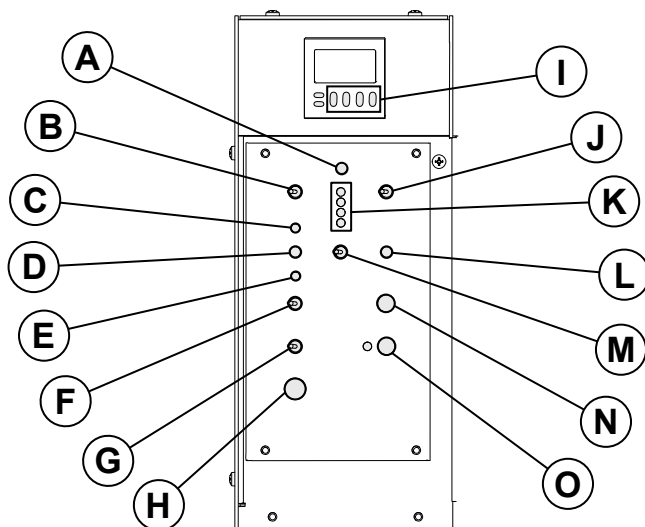
Syftet med den pneumatiska kedjespännaren är att hålla fast kedjan i rätt driftsposition. Den håller också kedjan korrekt spänd under slipningen. Kedjespännaren har två spännrullar för olika kedjelängder.

Obs! Du kan även beställa ett teleskopiskt kedjeförlängningsset om du behöver montera längre kedjor. Se avsnitt 8, "Tillbehör och reservdelar".



Pos	Del	Beskrivning
A	Kedjespännarstäng	Där spännaren åker upp och ned. Spännaren flyttas för att passa kedjor av olika längd.
B	Pneumatisk kolv	Ger spännaren flexibilitet.
C	Luftslang	Levererar pneumatisk luft till spännaren.
D	Pneumatisk kolvmutter	Håller den pneumatiska kolven på plats.
E	Spännarm/snabblossning	Gör att användaren kan späna eller lossa kedjan snabbare än om låshandtaget används (snabblossningsfunktion).
F	Nedre spännrulle	Gör att kedjan flyttas när den slipas. För långa kedjor.
G	Skyddskåpa	Skyddar användaren från klämskador.
H	Övre spännrulle	Gör att kedjan flyttas när den slipas. För korta kedjor.
I	Låshandtag	Låser spännaren på plats.
J	Ledstäng	Leder den övre spännrullen

3.6 Reglage



Pos	Del	Beskrivning
A	Nollställningsknapp	Nollställer räknaren.
B	Kedjepåskjutaromkopplare	ON: startar kedjematningen så att kedjan rör sig framåt. OFF: stoppar kedjematningen.
C	Tandavkännarindikator	Indikerar att tandavkännaren är ON.
D	Återställning av tandavkännare	Återställer tandavkännaren (efter felindikation).
E	Felindikator för tandavkännare	Indikerar om något är fel med tandavkännaren eller indikerar om tandavkännaren känner av dubbla sidlänkar eller ett trasigt skär.
F	Sliphastighetsomkopplare för ryttare	Växlar mellan låg och hög hastighet för ryttarslipning.
G	3-i-1-omkopplare	ON: alla tre kanter (skären, spånrummet och ryttaren) på kedjan slipas. OFF: endast skären slipas.
H	Stoppknapp	Stänger av strömmen och stoppar maskinen. Stoppknappen används för att stänga av maskinen efter användning och för nödstopp.
I	Sifferknappar för räknare	Ställer in siffrorna i räknaren.
J	Omkopplare för slipskivmotor	Startar slipmotorn.
K	Felsökningsindikatorer	Indikerar potentiella problem med maskinen. Se avsnitt 7.4, "Felsökningsindikatorer".
L	Positioneringsknapp för sliphuvudet	Ändrar sliphuvudets vinkel från vänster till höger och vice versa. Kan endast användas när tandavkännaren är OFF.
M	Tandavkännare	Sätter på (ON) och stänger av (OFF) tandavkännaren.
N	Sliphastighetsred	Ställer in sliphastigheten.
O	Strömknapp	Sätter på maskinen.

3.6.1 Räkare

Räkaren består av en display och knappar som bestämmer antalet skär som ska slipas. Innan du startar maskinen använder du knapparna för att programmera antalet skärtänder som ska slipas. Maskinen kommer automatiskt att stanna efter att programmerat antal skärtänder har slipats.

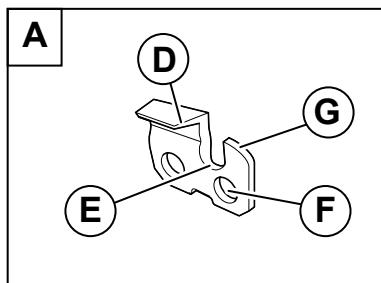
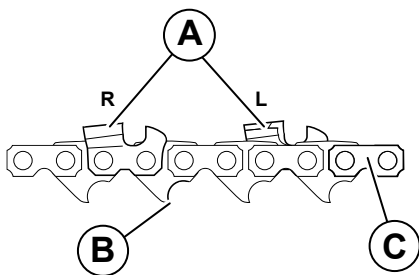
- De lägre siffrorna på displayen visar hur många skärtänder som kommer att slipas innan maskinen automatiskt stannar. Knappen för första siffran (I) ställer in den första siffran (1xxx-9xxx), knappen för andra siffran ställer in den andra siffran (x1xx-x9xx) osv. Räkaren kan ställas in att räkna upp till 9 999 slipade skärtänder. Antalet skärtänder lagras i minnet till nästa gång antalet ställs in.
- De övre siffrorna visar antalet skärtänder som redan har slipats. Siffran ökar med 1 för varje skärtand som slipas. Denna räkare kan nollställas med återställningsknappen.

3.6.2 Sliphastighetsvred

Med sliphastighetsvredet ställs slipskivans hastighet in. Olika hastigheter kan ställas in för att slipa av 0 till 4 mm (0" till 5/32") av skärtänderna.

3.7 Kedjeöversikt

Detta avsnitt beskriver delarna på en normal kedja.



Pos	Del	Beskrivning
A	Skär	R: Högerskär. L: Vänsterskär.
B	Drivlänk	Den nedre delen av en länk. Används för att skjuta kedjan framåt i motorsågen etc.
C	Sidlänk	Länkarna som separerar skären.
D	Skärtand	Den del av kedjeskåret som slipar kedjan.
E	Spånrum	Mellanrummet mellan skärtand och ryttare.
F	Nithål	Ett hål där niten placeras.
G	Ryttare	Den främre delen av skåret.

3.8 Tekniska data

Parameter	Värde
Matningsspänning	12–15 V DC
Power (ström)	144 W
Ström	12 A
Överströmskydd	Typ av autosäkring ptc
Rotationshastighet, slipskiva	3 250 rpm
Periferihastighet, slipskiva	25 m/s
Mått, slipskiva (för de slipskivor som ingår i leveransen)	Yttre diameter (OD) x Bredd (B) x Innerdiameter (ID): <ul style="list-style-type: none"> • 150 mm x 3,2 mm x 16 mm (5 7/8" x 1/8" x 5/8") • 150 mm x 4,8 mm x 16 mm (5 7/8" x 3/16" x 5/8")
Maxmått för Sensomatic Auto Chain Grinder	Längd (L) x Bredd (B) x Höjd (H): 480 mm x 330 mm x 520 mm (18,9" x 12,9" x 20,4")
Mått, stativ	Längd (L) x Bredd (B) x Höjd (H): 345 mm x 360 mm x 1070 mm (13,5" x 14,1" x 42,1")
Maskinens vikt	20,3 kg
Vikt, stativ inklusive konverter	33 kg
Tryckluft, matningstryck	0,5–0,8 MPa (5–8 bar, 73–116 psi)
Ljudeffektnivå L_{w_A} (i drift)	92 dB(A)
Ljudtrycksnivå L_{p_A} (i drift)	79 dB(A)

4 Installation



4.1 Säkerhet vid installation

⚠ VARNING Innan du installerar, använder eller underhåller maskinen måste du ha läst igenom säkerhetsinformationen i denna handbok. Följ instruktionerna i denna handbok för att förhindra personskador och skador på apparaten.

⚠ VARNING Använd alltid skyddshandskar, hörselskydd och annan personlig skyddsutrustning som är lämplig för den aktuella arbetsuppgiften.

4.2 Platskrav

⚠ VARNING Placera maskinen inomhus i ett torrt utrymme med bra ljus och ett plant och jämnt golv. Låt inte maskinen bli våt eller fuktig. Placera inte maskinen nära gas, vätskor eller andra material som kan ta eld eller explodera.

⚠ VARNING Sensomatic-maskinen måste alltid vara säkert fäst vid stativet. Fäst stativet i golvet.

Obs! Maskiner kan sättas upp på en bänk eller så kan du använda det medföljande stativet. Observera att monteringsverktygen för bänken inte medföljer maskinen.

4.3 Packa upp maskinen

Obs! På markusson.se finns en videodemonstration av hur du packar upp, monterar, installerar och använder maskinen.

1. Packa upp lådorna.

Obs! Behåll leveranslådorna och förpackningsmaterialen. Packa maskinen i dem om den ska flyttas eller skickas på service. Lådorna och förpackningsmaterialen minimerar skaderisken vid transport.

2. Se till att alla delar i listan nedan ingår i leveransen:

- Slipmaskinen Sensomatic Auto Chain Grinder
- stativ (med skruvar, muttrar och bultar för montering)
- pneumatisk spännare, luftrör och två nipplar för olika typer av kompressorer
- konverter (med två skruvar för montering)
- Sensomatic Auto Chain Grinder användarhandbok (detta dokument)
- rektangulär profilsten (55 x 15 x 15 mm), profilmall och transportlås (används som skydd under transport och monterad i kedjelinjalen)
- verktygssats med:
 - insexnyckel som används för att ändra topplattans vinkel
 - torxnyckel som används för åtdragning
 - bladmått (0,05 mm) som används för justering av vajern
- slipskivskydd (monterat)
- Två typer av keramiska slipskivor,
- skruvar, muttrar och bultar för montering.

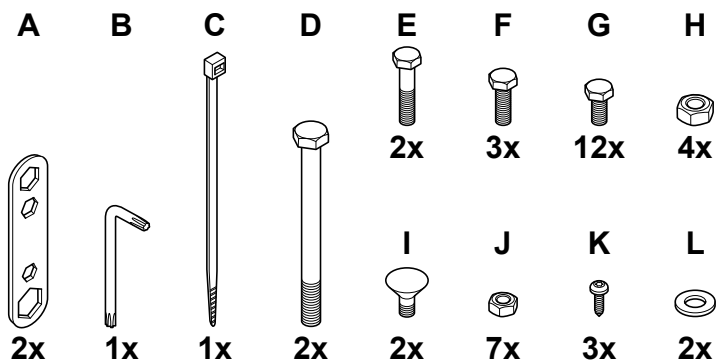
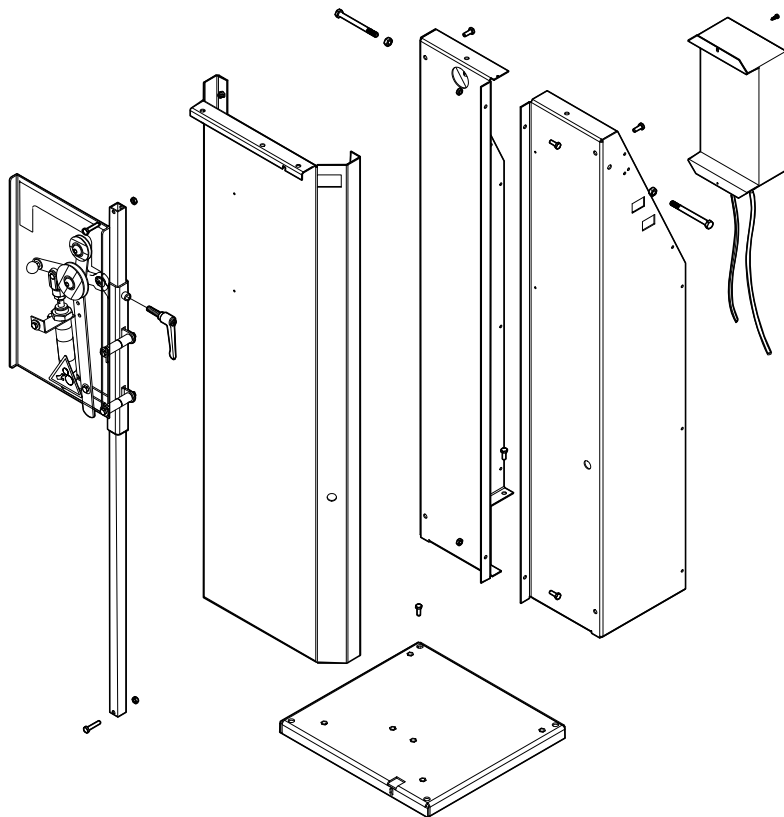
Obs! Du kan också använda egna verktyg för att underlätta monteringen av maskinen.

3. Ta bort allt förpackningsmaterial. Låt endast buntbanden och transportlåset som håller fast sliphuvudet sitta kvar. Ta bort luftslanganslutningens förpackningsmaterial.

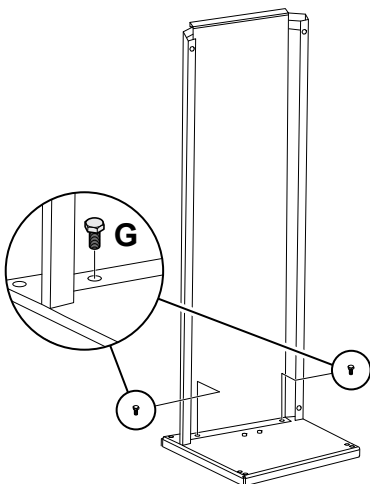
4.4 Montera stativet

⚠ VARNING Sensomatic-maskinen måste alltid vara säkert fäst vid stativet. Fäst stativet i golvet.

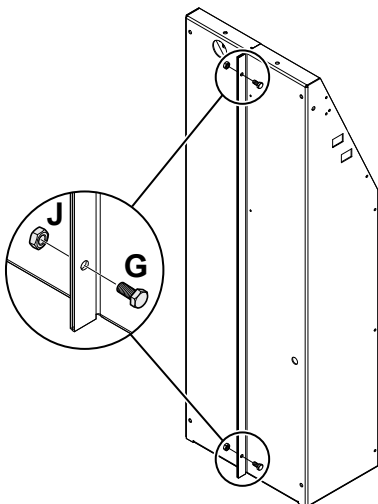
Starta monteringen av slipmaskinen på stativet genom att sätta ihop stativet. Stativet består av fyra delar: två sidor, en bas och en framdel.



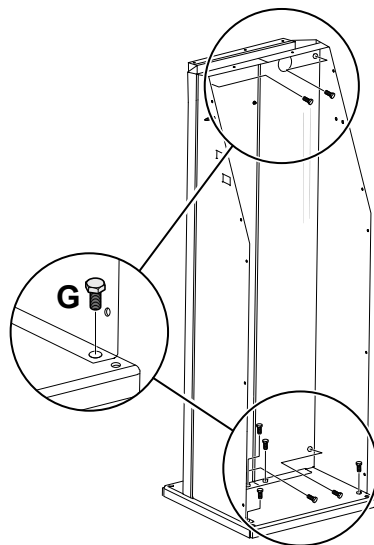
1. Starta med att placera basen på golvet. Placera framdelen ovanpå basen genom att passa in hålen vid de främre högra och vänstra hörnen. Bulta fast framdelen på basen genom de två hålen med hjälp av medföljande nyckel.



2. Fäst sedan med de medföljande bultarna de två sidostyckena mot varandra genom hålen där de två delarna möts för att skapa sidostödsstycket.



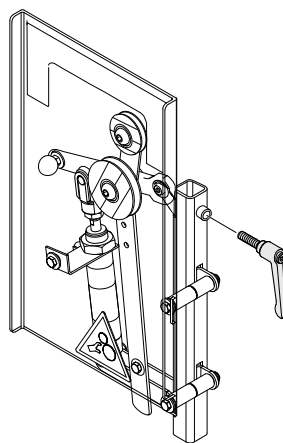
3. Slutför monteringen av stativet genom att bulta fast sidostödet, först mot basen och sedan mot framdelen.



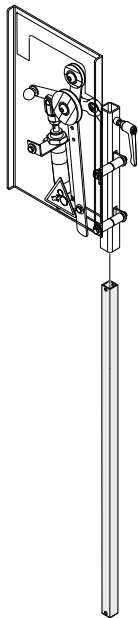
4.5 Montera den pneumatiska kedjespännaren

Montera den pneumatiska kedjespännaren genom att lägga stativet på golvet med framdelen vänd uppåt.

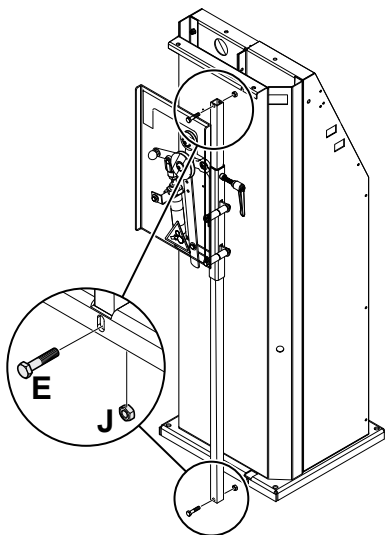
1. Fäst först handtaget mot den pneumatiska kedjespännaren.



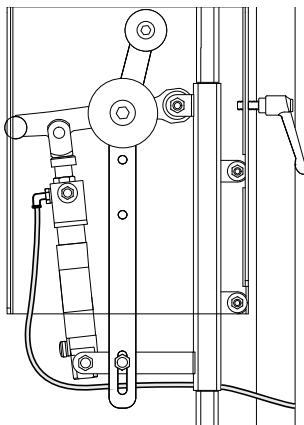
2. För sedan in stängen genom enheten och för in nederdelen av stängen på stativets bas.



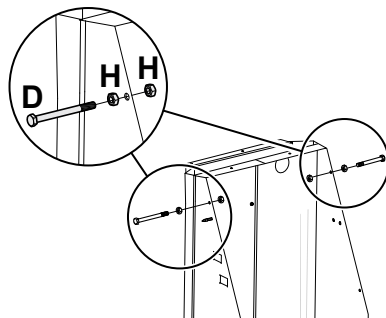
3. Börja uppifrån när du fäster stängen. Placera medföljande mutter ovanpå hålet och för in bulten från nederdelen av stängen mot toppen och sedan genom muttern.



4. Dra inte åt bulten helt och hållet. När bulten är på plats, låt den glida in i spåret längst upp på stativet. Dra sedan åt bulten.
5. När överdelen är fäst, använd den andra uppsättningen muttrar och bultar för att fästa nederdelen av stängen mot stativet. När både nederdelen och toppen fästs, ställ stativet i upprätt läge.
6. Det finns två luftledningar som ska fästas på den pneumatiska kedjespännaren: en med en luftkopplingsenhet fäst vid änden och en utan koppling.
7. För in ledningen utan koppling på vänster sida av stativet, så att den förs från baksidan till framsidan. Låt ledningen gå genom baksidan av stängen och för in den i den pneumatiska spännaren tills den sitter på plats.



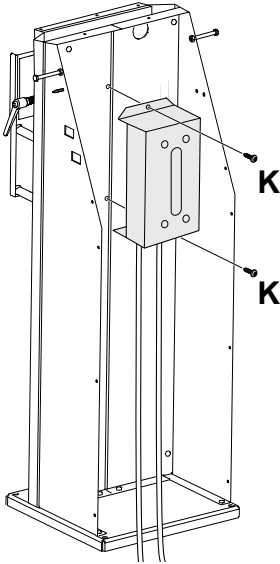
8. Fäst nu kedjehållarna som gör att du kan hålla kedjeslingor borta från marken. Sätt in de medföljande långa bultarna i hålen på båda sidor av stativet och dra åt dem med en 13 mm (0,5") nyckel.



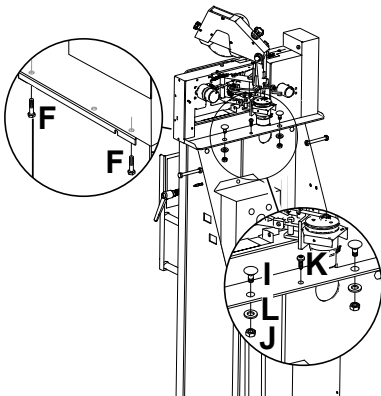
9. Stativet behöver fästas mot golvet genom hålen på stativets basplatta.

Obs! Dessa bultar levereras inte med maskinen.

10. När stativet har monterats och fästs, bulta fast AC/DC-konverterern på baksidan av stativet genom att rikta in de två hålen längst upp och längst ned på konverterern mot hålen på stativet.



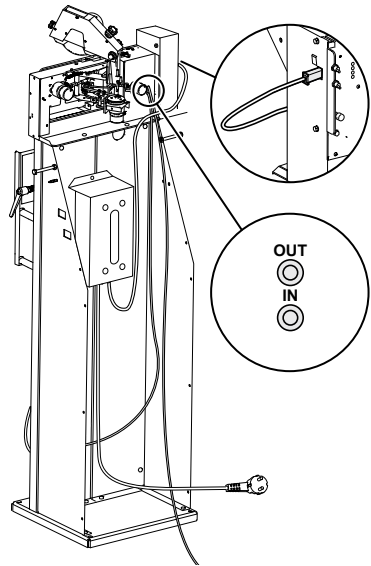
11. Placera sedan maskinen i stativet. Fäst den mot stativet genom de tre hålen på baksidan av maskinen med medföljande bultar och muttrar.



12. Anslut AC/DC-konverterern till maskinen, anslut den svartfärgade strömkabeln till kontrollpanelen genom öppningen på maskinens vänstra sida.

Obs! För bästa möjliga prestanda ska konverterern från Markusson användas.

13. Anslut luftenheten genom att sätta in luftledningen som har fästs på den pneumatiska kedjespännaren i öppningen märkt med "out" (ut) på baksidan av maskinen. För sedan in den andra luftledningen i öppningen markerad med "in". Anslut därefter ledningen med kopplingen till en luftkompressor med ett tryckområde på 0,5–0,8 MPa (5–8 bar).



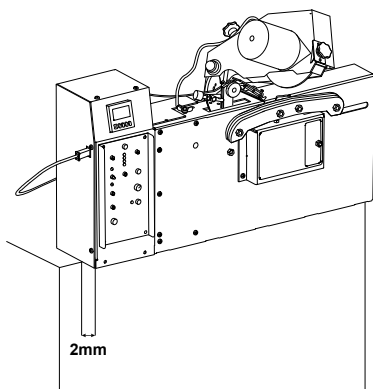
⚠ VARNING Fäst luftslangar och kablar med kabelklämmor för att se till att ingen snubblar över dem.

4.6 Bänkmontera maskinen

Ett alternativ till att ha slipmaskinen i stativet är att bänkmontera den.

Bänkmontering ger flexibilitet och möjlighet att skärpa kedjor i stort sett var som helst genom att använda el från ett vägguttag eller en 12-volts kraftkälla.

⚠ VARNING Placera strömkonvertern där det är så lite damm som möjligt och utom räckhåll för gnistor från maskinen.



Om maskinen inte används med stativet och den pneumatiska spännaren ska den användas med viktspännaren för att ge kedjan den spänning som behövs för slipning. Viktspännaren finns tillgänglig separat för inköp (se avsnitt 8, "Tillbehör och reservdelar").

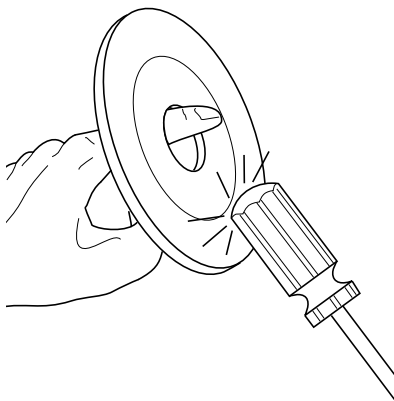
4.7 Installera och centrera slipskivan

Det första steget när slipmaskinen förbereds för användning är att installera och centrera slipskivan.

Slipmaskinen levereras med två slipskivor i olika storlekar: 3.2 mm (1/8") och 5 mm (3/16"). Dessa skivor är 150 mm (5 7/8") i diameter med 16 mm (5/8") centrumhål. Det är av yttersta vikt att välja skivor med rätt tjocklek för varje kedja.

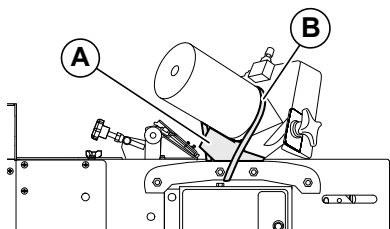
Rätt skivstorlek för en viss sågkedja från Markusson finns angiven på flera ställen: denna handbok, på baksidan av Markussons kedjepaket, i Markussons underhålls- och säkerhetshandbok samt online på markusson.se.

⚠ VARNING Inspektera slipskivan och kontrollera att den inte är sprucken eller skadad. Det finns ett enkelt test (kallat ringtest) som du kan göra för att kontrollera om en slipskiva är skadad. Håll upp slipskivan i dess centrumhål. Knacka försiktigt på slipskivan med ett icke-metalliskt objekt (t.ex. plasthandtaget på en skruvmejsel). Om slipskivan avger ett dovt, icke-metalliskt ljud kan skivan vara skadad. **ANVÄND DEN INTE! SPRUCKNA SLIPSKIVOR MÅSTE BYTAS UT OMEDELBART.** Se även avsnitt 6.3, "Byta ut slipskivan och montera slipskyddet".

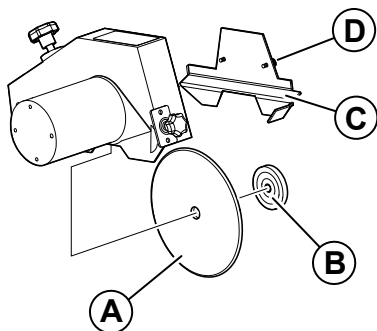


När slipskivan har verifierats är du redo att starta installationen.

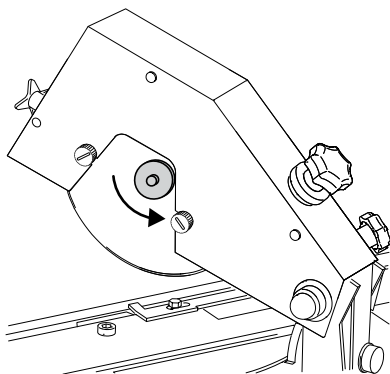
1. Ta bort transportlåset (A) och buntbanden (B) som håller fast sliphuvudet.



2. Ta bort slipskivskyddet (C) för att komma åt fästmuttern för skivan (B). Vrid de två fästvreden (D) för att ta bort skyddet.



3. Ta bort skivfästmuttern från navet.



4. Sätt sedan på rätt skiva på navet och dra med måttligt tryck åt skivfästmuttern med händerna för att hålla skivan på plats.

⚠ VARNING För hård åtdragning av skivan kan göra att den spricker.

5. Sätt slutligen tillbaka skyddet och fäst det med vreden.

⚠ VARNING Starta aldrig slipmaskinen utan att skivskyddet är på plats.

6. Innan du använder slipmaskinen behöver du kontrollera att slipskivan är korrekt installerad.

7. Se till att strömmen är avslagen och snurra slipskivan försiktigt och kontrollera att den inte kränger.

8. Gör en slutkontroll av att skivan är korrekt monterad genom att slå på slipmaskinens strömbrytare när du står på sidan av maskinen. Leta efter vibrationer på grund av skivoscillation och andra störningar.

⚠ VARNING Se alltid till att andra personer befinner sig på säkert avstånd från slipmaskinen när den är igång.

Obs! Se för att få bästa möjliga slipmaskinsprestanda till att slipskivan är centrerat över linjalen. Se denna användarhandbok eller medföljande video för specifika instruktioner.

4.8 Testa maskinen innan den används första gången

1. Se till att allt förpackningsmaterial har tagits bort.
2. Kontrollera att luftslangarna är korrekt anslutna.
3. Kontrollera att maskinen är ordentligt fastsatt på stativet.
4. Se till att maskinen står på en plan yta; om maskinen kränger eller om ytan inte är plan, fäst stativet i golvet med skruvar.
5. Utför ett skärpningstest på maskinen för att säkerställa att den fungerar korrekt. Se avsnitt 7.2, "Slipstest".

5 Användning



5.1 Säkerhet vid användning

⚠ VARNING Innan du installerar, använder eller underhåller maskinen måste du ha läst igenom säkerhetsinformationen i denna handbok. Följ instruktionerna i denna handbok för att förhindra personskador och skador på apparaten.

⚠ VARNING Använd alltid skyddshandskar, skyddsglasögon, hörselskydd och annan personlig skyddsutrustning som är lämplig för den aktuella arbetsuppgiften.

⚠ VARNING Slipskivan kan falla ned på din hand och orsaka skador. Håll fingrarna på avstånd.

⚠ VARNING För att förhindra misstag när kedjor slipas är det mycket viktigt att förstå hur slipmaskinen fungerar. Läs instruktionerna noggrant innan maskinen används.

⚠ VARNING Kedjan kan vara vass. Använd skyddshandskar när du hanterar kedjor.

5.2 Förbereda för användning

Obs! På markusson.se finns en videodemonstration av hur du installerar och använder maskinen.

5.2.1 Förbereda slipskivan

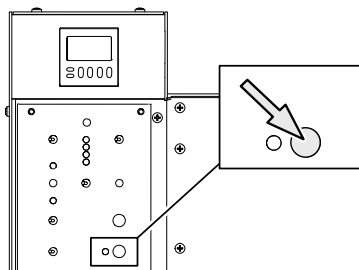
⚠ VARNING Se innan en kedja slipas till att slipskivan inte är sprucken, vibrerar eller kränger. Utför ett "ringtest"; se avsnitt 4.7, "Installera och centrera slipskivan" Om slipskivan är skadad måste den omedelbart bytas ut; se avsnitt 6.3, "Byta ut slipskivan och montera slipskivskyddet".

Om onormala vibrationer uppstår under drift, stoppa omedelbart maskinen och kontrollera slipskivans skick. Se till att alla strömbrytare är avstängda innan strömmen sätts på igen.

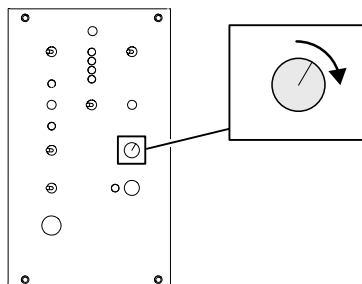
Obs! Kontrollera innan varje kedja slipas att slipskivans kanter matchar kedjetypens form.

Slipskivans skick, typ och profil är avgörande för korrekt användning av maskinen. Följande instruktioner innehåller information om hur man ser till att slipskivan är i gott skick och har rätt profil.

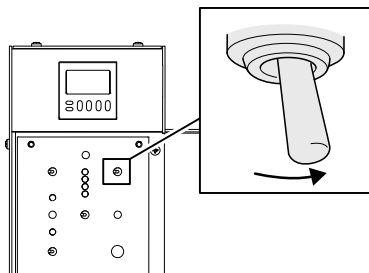
1. Tryck på strömbrytaren för att slå på maskinen.



2. Ställ sliphastighetsvredet på låg hastighet.

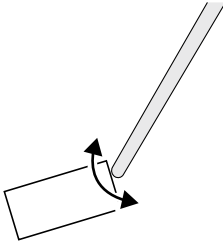


3. Sätt slipskivomkopplaren på ON.

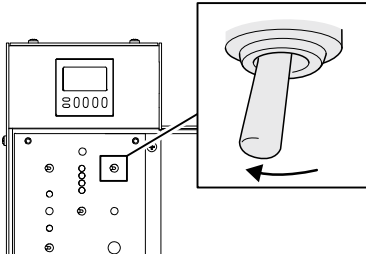


4. Kontrollera att slipskivan inte vibrerar eller kränger. Om slipskivan är skadad måste den omedelbart bytas ut; se avsnitt 6.3, "Byta ut slipskivan och montera slipskivskyddet".

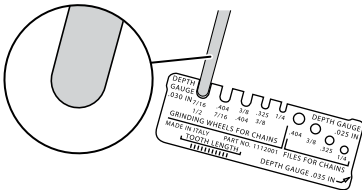
- Se till att slipskivans kanter matchar kedjetypens form.
 - För keramiska slipskivor: Använd profilstenen (ingår i leveransen) för att skärpa slipskivans kanter. Skärp kanterna av slipskivan med en lätt svepande rörelse. Använd medföljande mall för att bekräfta korrekt radieform för den specifika slipskiva som används.



- Sätt slipskivomkopplaren på OFF.



- Använd profilmallen för att verifiera att slipskivan har samma profil som den typ av kedja som ska slipas.

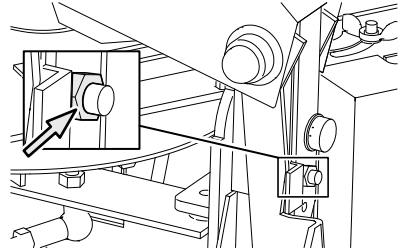


- Repetera stegen 4–7 tills slipskivprofilen är densamma som vald profil på profilmallen.

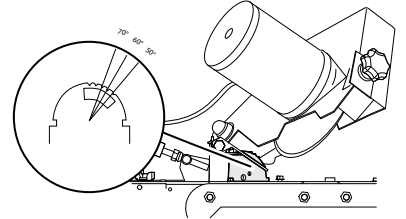
5.2.2 Ställa in huvudvinkeln

Obs! Läs specifikationerna från tillverkaren av kedjan för att ta reda på den rekommenderade huvudvinkeln för kedjan.

- Använd skiftnyckel för att lossa huvudvinkelmuttern på baksidan av maskinen.



- Vrid sliphuvudet för att ställa in önskad huvudlutningsvinkel (50–70°) på huvudvinkelskalan. Standardhuvudvinkel är 60°.

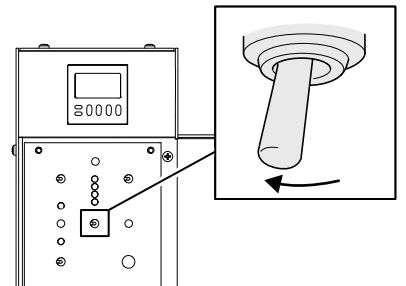


- Dra åt huvudvinkelmuttern.

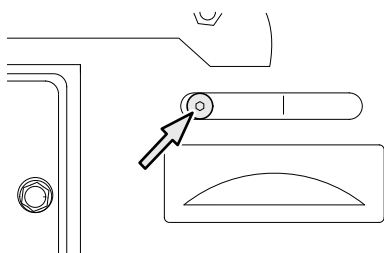
5.2.3 Ställa in topplattans vinkel

Obs! Läs specifikationerna från tillverkaren av kedjan för att ta reda på den rekommenderade vinkeln för topplattan.

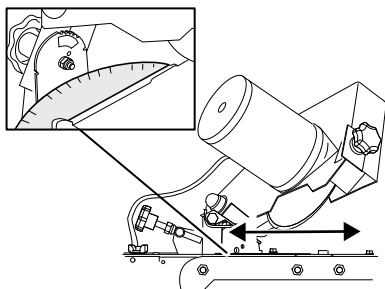
- Ställ tandavkännarmkopplaren på OFF.



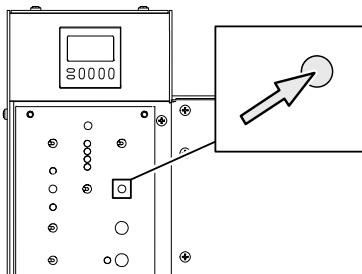
2. Använd insexnyckeln (medföljer maskinen) för att lossa muttern för topplattans vinkel upp till tre varv.



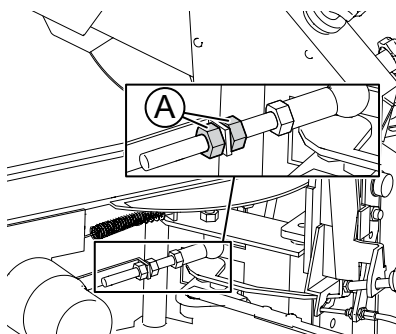
3. Vrid sliphuvudet för att ställa in önskad vinkel för topplattan (0–35°) på skalan för topplattans vinkel. Standardvinkel för topplattan är 30°.



4. Dra åt skruven för topplattans vinkel.
5. Tryck sliphuvudets lägesknapp för att flytta sliphuvudet i båda riktningar och se till att topplattvinklarna är desamma.



6. Om topplattvinklarna inte är samma (till exempel 26° åt höger och 30° åt vänster) justerar du muttern (A) ett 1/2 varv åt gången.

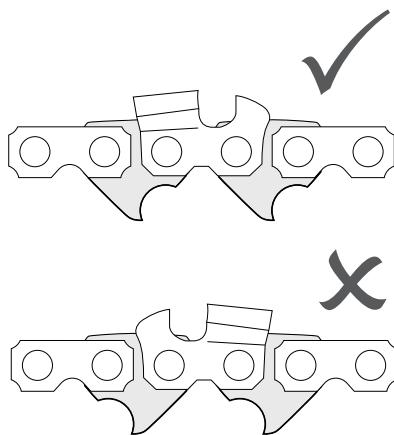


7. Upprepa stegen 2–6 tills topplattvinklarna är desamma i båda riktningar.

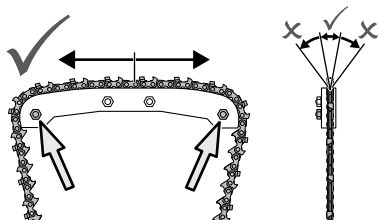
5.2.4 Föra in kedjan

⚠ VARNING Använd alltid skyddshandskar, hörselskydd och annan personlig skyddsutrustning som är lämplig för den aktuella arbetsuppgiften.

1. Kontrollera om kedjan har dubbellänkar (2 vänsterskär och 2 högerskär) eller dubbla sidlänkar, och kontrollera också att kedjan inte är skadad. Markera dubbellänkar och dubbla sidlänkar för att göra det lättare att se dem när kedjan slipas.
2. Placera kedjan med skäret till vänster om ryttaren i spåret på kedjelinjalen.



3. Dra runt kedjan för hand för att se till att den löper fritt i kedjelinjalen och inte kränger.
- ⚠ FÖRSIKTIGHET!** Om kedjan inte löper fritt eller om kedjan tvingas in i spåret genom tryck från den pneumatiska spännaren, kan den fastna under matningen.
- Justera spåret med justeringsbultarna. Spåret måste ha samma bredd som drivlänken, eller vara 0,2 mm bredare.
- a) Använd justeringsbultarna för att justera spårbredden. Dra åt muttrarna tills kedjan sitter fast och lossa dem sedan cirka 1/2 varv.

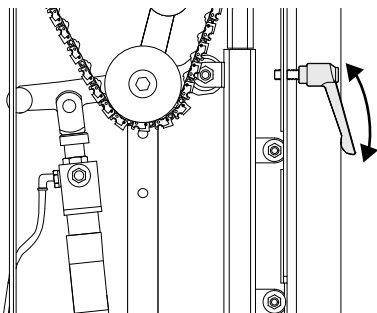


- b) Kontrollera manuellt att kedjan löper fritt i kedjelinjalen och att linjalen inte är för bred. Repetera vid behov steg a).

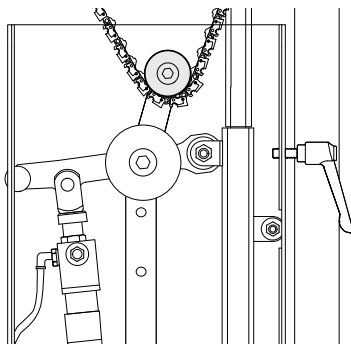
5.2.5 Dra åt kedjan

Använd den övre spännrullen för korta kedjor.
Använd den nedre spännrullen för långa kedjor.

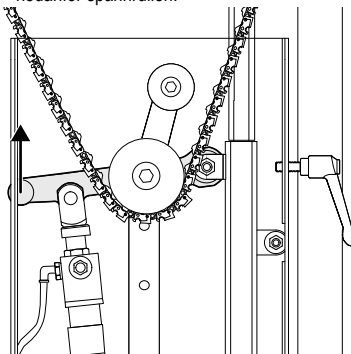
1. Lossa låshandtaget och flytta spännaren uppåt eller nedåt för att ge tillräcklig plats för att placera kedjan.



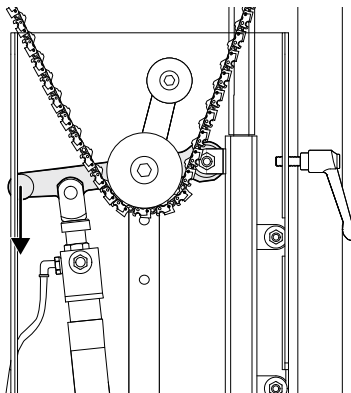
2. Vid användning av den övre spännrullen ska du placera kedjan nedanför spännrullen.



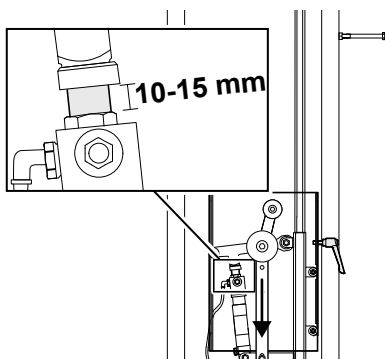
3. Vid användning av den nedre spännrullen ska du lyfta spännarmen (det finns en snabblossningsfunktion) och placera kedjan nedanför spännrullen.



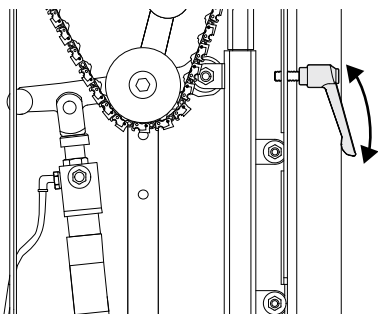
4. Sänk ned spännarmen till dess nedersta läge.



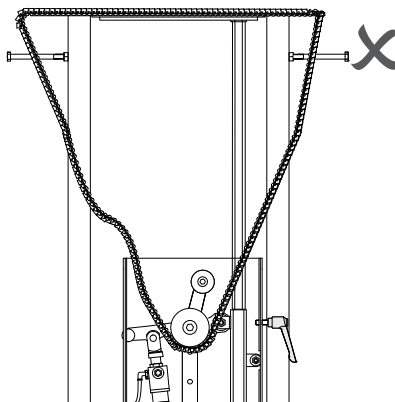
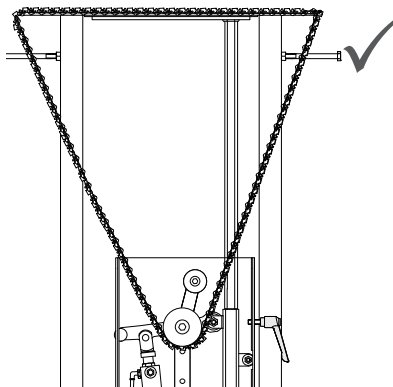
5. Flytta spännaren nedåt tills kedjan är ordentligt fast och i läge. Det ska finnas ett mellanrum på cirka 10–15 mm mellan den pneumatiska kolvmuttern och den pneumatiska kolven där kolven ska vara synlig.



6. Dra åt låshandtaget för att fästa kedjan.



7. Tryck försiktigt på kedjan med handen för att testa spänningen. Kedjan ska inte slacka.

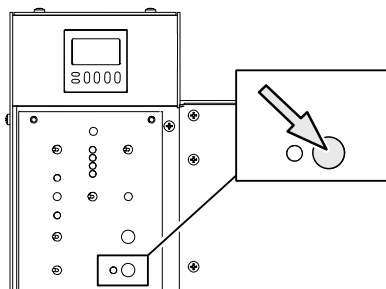


8. Upprepa proceduren om kedjespänningen är för lös.

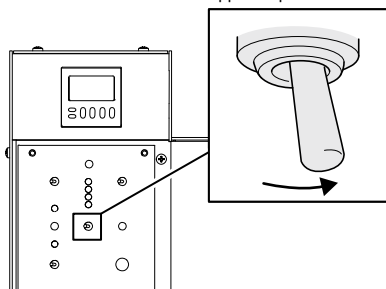
Obs! Du kan även beställa ett teleskopiskt kedjeförlängningsset om du behöver montera längre kedjor. Se avsnitt 8, "Tillbehör och reservdelar".

5.2.6 Ställa in kedjepåskjutaren

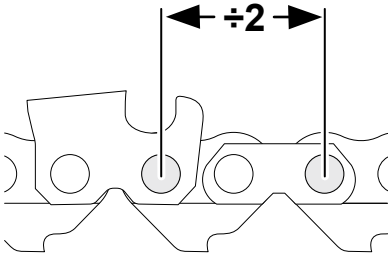
1. Tryck på strömbrytaren för att slå på maskinen.



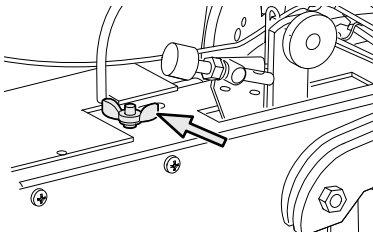
2. Ställ tandavkännarmkopplaren på OFF.



- Lyft sliphuvudet till högsta läget.
- Läs specifikationerna från tillverkaren av kedjan för att ta reda på delningen för kedjan som ska slipas. Om du inte känner till korrekt delning beräknar du den genom att mäta avståndet i tum mellan 3 nitar och delar det med 2.

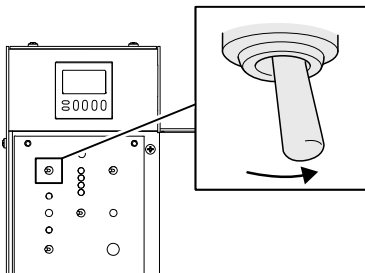


- Lossa vingmuttern för kedjedelning och flytta den till korrekt delningsläge. Dra åt den igen.

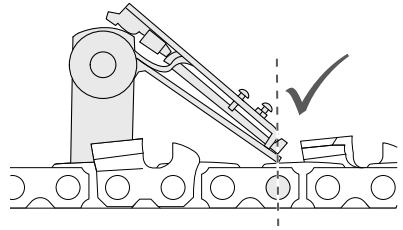


Obs! Att justera delningen är inte detsamma som att justera skärtaandslängden (se avsnitt 5.2.9, "Ställa in skärtopplattan till lika längder").

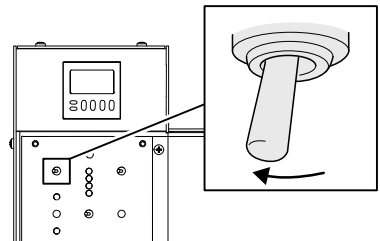
- Ställ kedjepåskjutaromkopplaren på ON. Kedjepåskjutaren flyttar nu kedjan framåt.



- Kontrollera visuellt att kedjepåskjutaren stannar sin rörelse exakt ovanför niten bakom sågglänken, så som illustreras i bilden nedan.

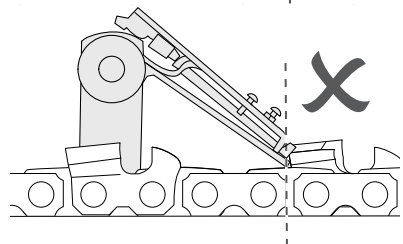
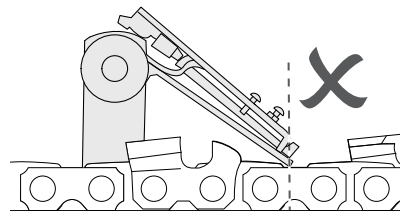


- Ställ kedjepåskjutaromkopplaren på OFF när sliphuvudet är i sitt högsta läge och kedjeläset inte är i låst läge.



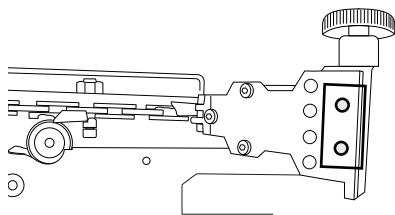
- Upprepa steg 5–8 tills kedjepåskjutaren stannar i korrekt läge.

⚠ FÖRSIKTIGHET Om delningen inte är korrekt inställt kommer kedjan att skjutas in i felaktigt slipläge. Detta kan resultera i en skadad kedja.

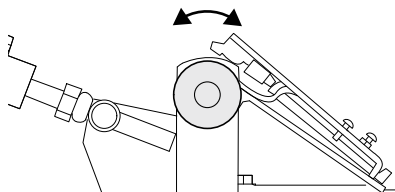


5.2.7 Ställa in tandavkännaren

1. Ställ tandavkännaromkopplaren på ON. Tre lampor tänds: indikatorlampan bredvid omkopplaren och två lampor på tandavkännaren.

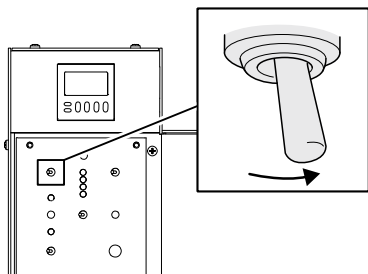


2. Vrid på tandavkännarvredet för att centrera tandavkännaren över drivlänken (se avsnitt 3.7, "Kedjeöversikt"):

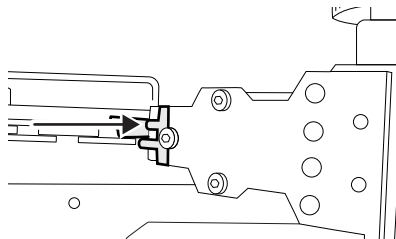


- medurs för att flytta tandavkännaren åt vänster eller
- moturs för att flytta tandavkännaren åt höger.

3. Ställ kedjepåskjutaromkopplaren på ON. Kedjepåskjutaren flyttar nu kedjan framåt.



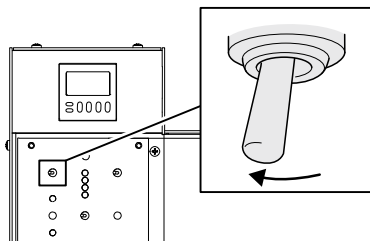
4. Kontrollera visuellt att vänster tandavkännarfinger trycks in av vänsterskären och att höger tandavkännarfinger trycks in av högerskären.



5. Kontrollera även visuellt att tandavkännarfingrarna frigörs när skären rör sig framåt och inte längre trycker in fingrarna. Om fingrarna inte frigörs, se avsnitt 7.3, "Symptom".

Obs! När ett tandavkännarfinger trycks in släcks motsvarande lampa. När fingret frigörs tänds lampan igen.

6. Ställ kedjepåskjutaromkopplaren på OFF när sliphuvudet är i sitt högsta läge och kedjeläset inte är inkopplat.

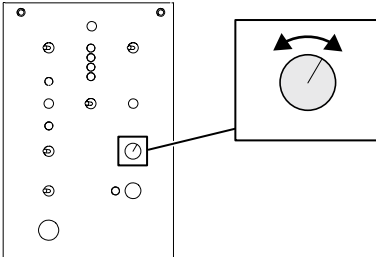


7. Upprepa stegen 2–6 tills båda tandavkännarfingrarna trycks in av motsvarande skär.

5.2.8 Ställa in slipdjupet

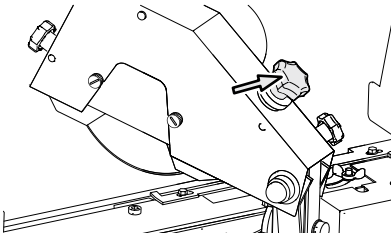
Använd en låg hastighetsinställning när du vill avlägsna stora mängder material och en hög hastighetsinställning när du vill ta bort små mängder material.

1. Vrid sliphastighetsvredet för att ställa in önskad hastighet för maskinen.

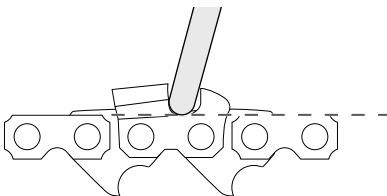


VIKTIGT Om metallen i ett skär blir blå under slipning har för hög hastighet ställts in och metallen är överhettad. Detta kan orsaka att metallen i skäret förlorar sina egenskaper. Byt ut det skadade skäret eller slipa om kedjan.

2. Fäll ned sliphuvudet till dess slipposition.
3. Slipdjupet för spånrum rekommenderas av kedjetillverkaren. Ställ in det genom att vrida på slipdjupsvredet som är placerat på baksidan av sliphuvudet:



- medurs, för att slipa grundare in i spånrummet, eller
- moturs, för att slipa djupare in i spånrummet.



5.2.9 Ställa in skärtopplattan till lika längder

Om de högra (yttre) och vänstra (inre) skären inte slipas till samma längd, följ dessa steg:

1. Gör ett sliptest på en testkedja enligt instruktionerna i avsnitt 7.2, "Sliptest".
2. Se till att de högra och vänstra skärtänderna slipas till samma längd. Använd mallen som medföljer maskinen för att mäta. Om de inte är lika långa, vrid på vredet för lika skärtänder:
 - medurs för att öka längden på det högra skäret och minska längden på det vänstra skäret, eller
 - moturs för att minska längden på det högra skäret och öka längden på det vänstra skäret.
3. Upprepa sliptestet till skärtopplattorna slipas till samma längd. Se avsnitt 3.2, "Vy framifrån", läge (N) och justera slipskivan enligt piktogrammet under kedjelinjalen.

5.2.10 Centrera slipskivan

Slipskivans diameter minskar när skivan används. För att bibehålla slippportionerna måste slipskivans position ändras när:

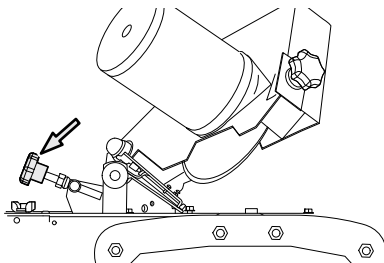
- slipskivan har slitits eller
 - kedjan har en annan delning som kräver en annan skiva.
1. Använd centreringsvredet för slipskivan för att centrera slipskivan över kedjan. Spånrummen bör ha samma djup på vänster- och högerskäränkarna.
 2. Slipa några länkar och inspektera sedan resultatet visuellt. Om slipdjupet inte är lika på spånrummen på höger- och vänsterskäränkarna fortsätter du till nästa steg.
 3. Vrid centreringsvredet för slipskivan för att flytta slipmotor och skivan uppåt eller nedåt.
 4. Ställ in pilen på skalan så att den pekar på den siffra som motsvarar skivdiametern, så som visas nedan. Dessa skalsiffror är ungefärliga och endast för allmän vägledning. Observera om slipdjupet för höger- och vänsterspånrum är lika för slutjustering.

Slipskivdiameter	Skala:
150 mm (5.9") (nya slipskivor)	1–3
140 mm (5.5")	3–5
130 mm (5.1")	4–6

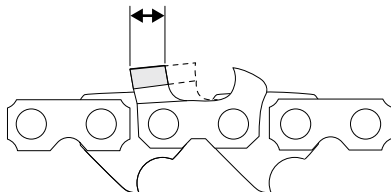
5. Upprepa steg 1–2 tills slipdjupet är lika.

5.2.11 Ställa in sliplängden

1. För att ställa in den ungefärliga sliplängden, vrid justeringsvredet för kedjepåskjutaren:

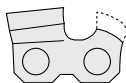


- medurs, för att slipa mer, vilket resulterar i en kortare skärtopplatta, eller
- moturs, för att slipa mindre, vilket resulterar i en längre skärtopplatta.



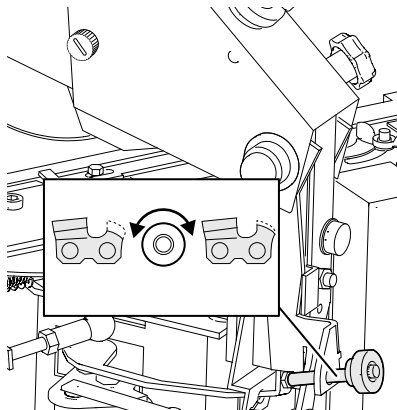
5.2.12 Ställa in ryttarhöjden

Ändra vid behov slipinställningen för höjden på ryttarna.



1. Gör ett sliptest på en testkedja enligt instruktionerna i avsnitt 7.2, "Sliptest".
2. Ställ in ryttaren enligt kedjetillverkarens rekommendationer. Se den medföljande mallen för att säkerställa att ryttaren uppfyller rätt specifikationer.

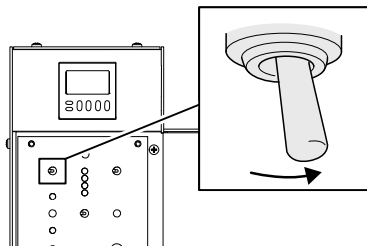
3. Vrid på ryttarhöjdvredet för att ställa in övriga ryttare:



- medurs för att öka höjden på ryttaren (och därför slipa mindre av den), eller
 - moturs för att minska höjden på ryttaren (och därigenom slipa mer av den).
4. Upprepa skärningstestet tills höjden på ryttaren är korrekt. Använd mallen som levereras med maskinen och se diagrammet över topplattvinkel för att fastställa korrekt höjd.

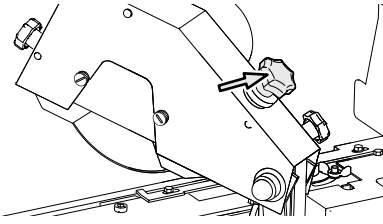
5.2.13 Testa slipinställningarna

1. Ställ kedjepåskjutaromkopplaren på ON. Kedjepåskjutaren kommer att skjuta kedjan framåt.

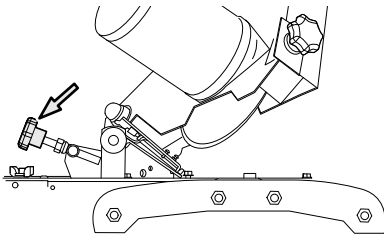


2. Övervaka slipskivans rörelser och kontrollera om kedjan slipas.

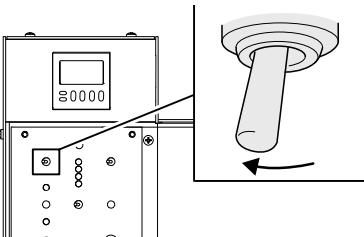
3. Vid behov: Vrid på slipdjupsvredet, som finns på baksidan av sliphuvudet, för att göra mindre justeringar av slipdjupet.



4. Vid behov: Vrid kedjepåskjutarinställningen för att göra mindre justeringar för sliplängd.



5. Ställ kedjepåskjutaromkopplaren på OFF när sliphuvudet är i sitt högsta läge och kedjeläset inte är inkopplat.



Viktigt! Om kedjan har dubbla sidlänkar ska du börja med att slipa det första skäret bakom dubbellänken.

5.2.14 Använd hoppa över tand-läge

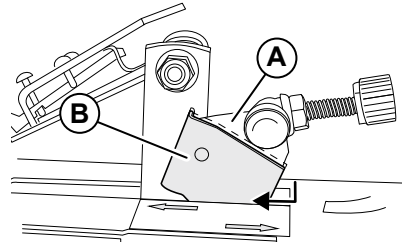
Sensomatic Auto Chain Grinder har två frammatningslägen.

- Standardläget, som används för att slipa standardkedjor.
- Hoppa över tand-läget, som används för att slipa "kedjor med standardöverhoppningssekvens" med 3/8"-delning som har dubbla avståndet mellan skärtänderna.

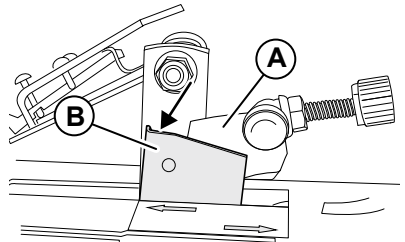
Justera kedjepåskjutarläget så att just den typ av kedja du använder slipas korrekt.

Ställa in maskinen på hoppa över tand-läge:

1. Använd ett finger eller ett verktyg för att pressa bort platta B från platta A tills den låses upp, och flytta den i "Hoppa över tand"-pilens riktning.



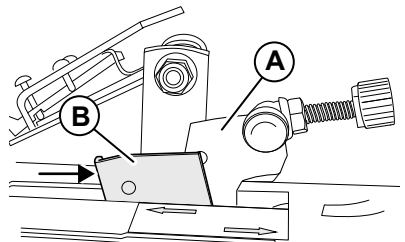
2. Använd ett finger för att trycka platta B nedåt och framåt in i "Hoppa över tand"-läget.



3. Slipa kedjan enligt anvisningarna i avsnitt 5.3, "Använda maskinen".

Återställa maskinen i standardläge:

4. Använd ett finger för att flytta platta B i "Standard"-pilens riktning tills den når sin läsplosition.



5. Slipa kedjan enligt anvisningarna i avsnitt 5.3, "Använda maskinen".

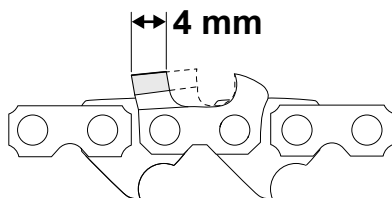
5.3 Använda maskinen

⚠ VARNING Använd alltid skyddshandskar, skyddsglasögon, hörselskydd och annan personlig skyddsutrustning som är lämplig för den aktuella arbetsuppgiften.

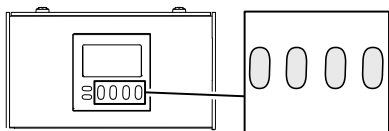
⚠ VARNING Stoppa omedelbart maskinen om den inte fungerar som den ska!

Obs! På markusson.se finns en videodemonstration av hur du installerar och använder maskinen.

Obs! Släng kedjan när den längsta delen av skärtanden är kortare än 4 mm eller om du hittar sprickor eller grader på kedjan.



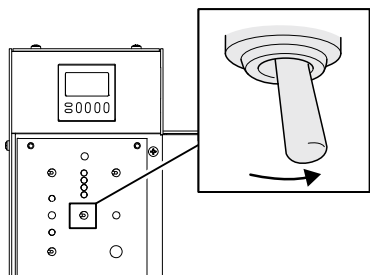
1. Använd knapparna för första, andra och tredje siffran för att ställa in räknaren på antal tänder som fortfarande behöver slipas på kedjan.



Se avsnitt 3.6.1, "Räknare" för mer information om hur du ställer in räknaren.

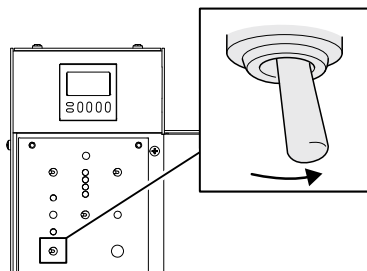
Obs! Använd inte 3-i-1-slippläge när du slipar en helt ny kedja, dvs. under den första cykeln.

2. Ställ tandavkännarknopplaren på ON.

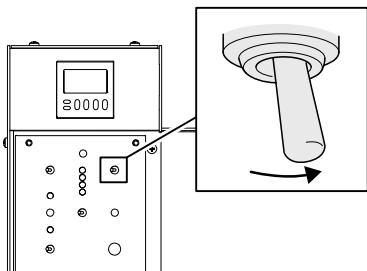


3. Ställ in 3-i-1-omkopplaren på:

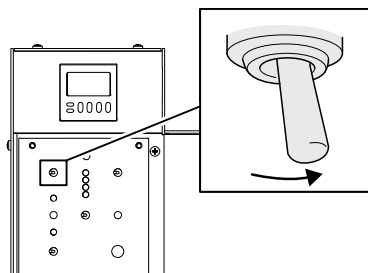
- ON för att använda 3-i-1-slippläget då alla tre kanter (skärtanden, spänrummet och ryttaren) på skärlänken slipas. Kanterna slipas en efter en utan inblandning från användaren.
- OFF för att använda vanligt slippläge då endast skären slipas.



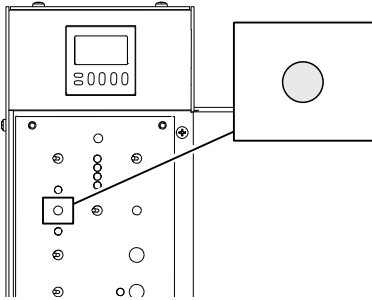
4. Ställ slipskivomkopplaren på ON för att starta slipmotorn.



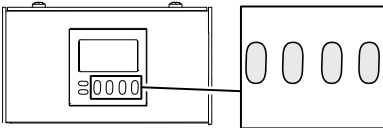
5. Ställ kedjepåskjutarknopplaren på ON för att starta matningen av kedjan och sliphuvudets rörelse. Slipningen startar därefter.



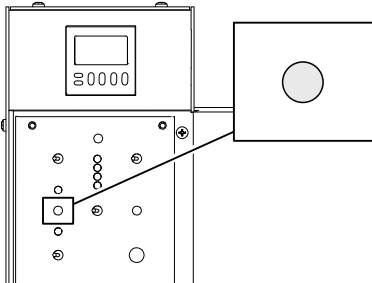
6. Tryck på nollställningsknappen när sliphuvudet rör sig nedåt första gången. Detta nollställer räknaren.



7. Vänta tills maskinen har slipat inställt antal länkar. När inställt antal länkar är slipade stannar kedjemätningen och slipningen.
8. Vid behov: Använd knapparna för första, andra och tredje siffror för att ställa in räknaren på antal skär som fortfarande behöver slipas på kedjan. Se avsnitt 3.6.1, "Räknare" för mer information om hur du ställer in räknaren.

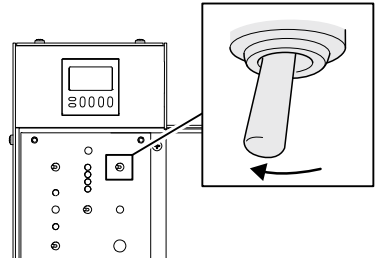


9. Tryck vid behov på nollställningsknappen för att nollställa räknaren och starta slipningen igen.

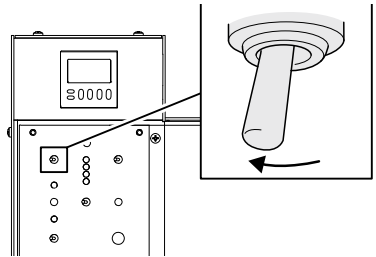


10. Vänta tills maskinen har slipat inställt antal länkar. När inställt antal länkar är slipade stannar kedjemätningen och slipningen.
11. Lyft sliphuvudet till dess högsta läge.

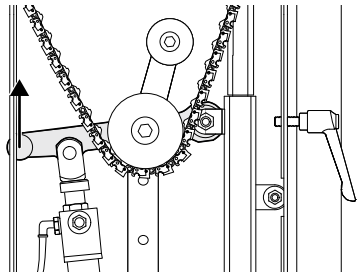
12. Sätt slipskivomkopplaren på OFF.



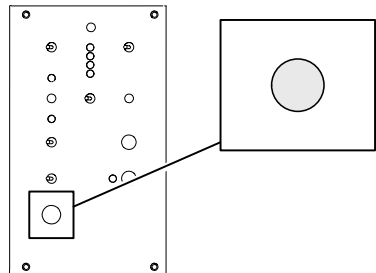
13. Ställ kedjepåskjutarmkopplaren på OFF.



14. Lyft spännarmen (snabblossningsfunktion) och ta bort kedjan.



15. För att stänga av strömmen till maskinen, tryck på stoppknappen.




VIKTIGT Slipdamm kan störa användningen av maskinen. Rengör maskinen dagligen för att få bort allt slipdamm. Använd dammsugare, borste eller något liknande för att rengöra maskinen.

5.3.1 Problem under slipning

Om dubbla sidlänkar upptäcks stoppar tandavkännaren maskinen och indikerar att något är fel.

1. Stoppa slipskivan och kedjepåskjutaren.

 **VARNING** Se till att maskinen har slutat röra sig innan du för in händerna i maskinen.

2. Mata fram kedjan manuellt till nästa skär.
3. Starta kedjepåskjutaren och slipskivan igen.
4. När skäret är korrekt placerat, håll återställningsknappen för tandavkännaren intryckt tills maskinen startar igen.
5. Återuppta slipningen.

Om ett trasigt skär upptäcks stoppar tandavkännaren maskinen och indikerar att något är fel. Byt ut skäret eller kassera kedjan.

6 Underhåll och service



6.1 Säkerhet vid underhåll

- ⚠ VARNING** Se till att strömmen är avstängd innan du installerar, använder eller utför underhåll på maskinen.
- ⚠ VARNING** Innan du installerar, använder eller underhåller maskinen måste du ha läst igenom säkerhetsinformationen i denna handbok. Följ instruktionerna i denna handbok för att förhindra personskador och skador på apparaten.
- ⚠ VARNING** Använd alltid skyddshandskar, hörselskydd och annan personlig skyddsutrustning som är lämplig för den aktuella arbetsuppgiften.
- ⚠ VARNING** Användaren får endast utföra det underhåll på maskinen som beskrivs i denna handbok. Endast godkända och utbildade servicetekniker får serva maskinen.

6.2 Underhållsfrekvens

Underhållssteg	När	Beskrivning
Rengöring	Dagligen	Rengör maskinen dagligen för att avlägsna slipdamm. Använd dammsugare eller borste för att rengöra maskinen.
Byta slipskiva.	När den är sliten eller skadad.	Se avsnitt 6.3, "Byta ut slipskivan och montera slipskyddet".
Centrera slipskivan.	När den är sliten eller om kedjan har en annan bredd än tidigare.	Se avsnitt 5.2.10, "Centrera slipskivan".
Kontrollera och justera vajern.	Var tredje månad, beroende på användning.	Se avsnitt 6.6, "Kontrollera och justera vajern".
Justera kedjeläset.	När kedjan är lös under användning.	Se avsnitt 6.5, "Justera kedjeläset".

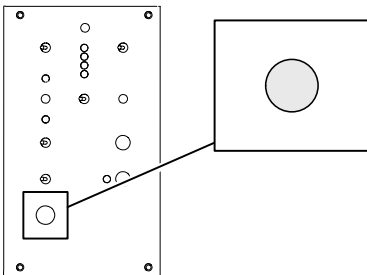
6.3 Byta ut slipskivan och montera slipskivskyddet

⚠ VARNING Se innan en kedja slipas till att slipskivan inte är sprucken, vibrerar eller kränger. Det finns ett enkelt test (kallat ringtest) som du kan göra för att kontrollera om det finns några skador (se avsnitt 4.7, "Installera och centrera slipskivan").

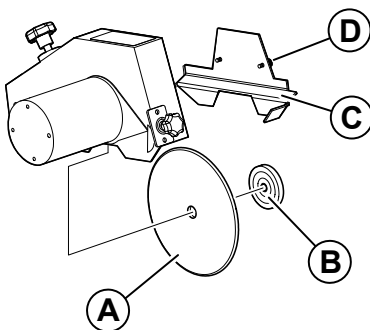
OM SLIPSKIVAN ÄR SKADAD MÅSTE DEN OMEDELBART BYTAS UT. Om onormala vibrationer uppstår under drift, stoppa omedelbart maskinen och kontrollera slipskivans skick.

Maskinen levereras med två slipskivor i olika storlekar. Se 8, "Tillbehör och reservdelar" om du vill beställa fler slipskivor.

1. Tryck på stoppknappen för att stänga av strömmen.



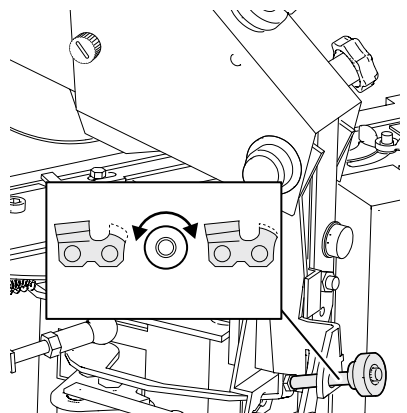
2. Lyft sliphuvudet till dess högsta läge.
3. Om slipskivskyddet redan är fäst: Lossa de två fästvreden (D) och ta bort skyddet (C).
4. Håll fast slipskivan och lossa muttern (B).



5. Ta bort slipskivan (A) från slipskivaxeln och kassera den i enlighet med lokala och nationella lagar och regler.
6. Placera den nya slipskivan (A) på slipskivaxeln.
7. Dra åt muttern (B) för hand och fäst slipskivan på dess plats. Överdra inte muttern.
8. Placera slipskivskyddet (C) i dess position och skruva fast de två vreden (D).
9. Centrera slipskivan enligt anvisningarna i 5.2.10, "Centrera slipskivan".

6.4 Ställa in ryttarhöjden

1. Gör ett sliptest på en testkedja enligt instruktionerna i avsnitt 7.2, "Sliptest".
2. Verifiera korrekt ryttarinställning (se illustrationen).
3. Vrid på ryttarhöjdvredet för att ställa in ryttaren:



- medurs för att öka höjden på ryttaren (och därför slipa mindre av den), eller
 - moturs för att minska höjden på ryttaren (och därigenom slipa mer av den).
4. Upprepa skärpningstestet tills höjden på ryttaren är korrekt.

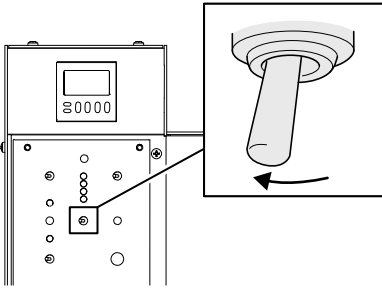
6.5 Justera kedjelåset

Obs! Denna instruktion gäller för .404-kedjelning. För andra kedjelningar, justera till lägre siffror. Kedjelåset behöver justeras om kedjan inte är fixerad under slipningen.

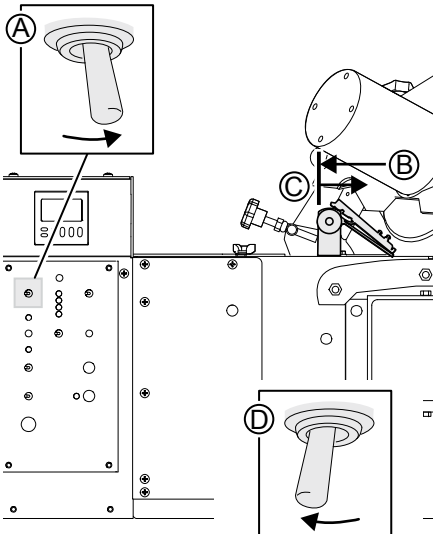
1. Lyft sliphuvudet till dess högsta läge.

⚠ FÖRSIKTIGHET Säkerställ att slipskivan är avstängd.

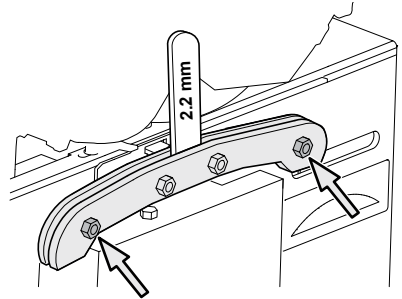
2. Ställ tandavkännaromkopplaren på OFF.



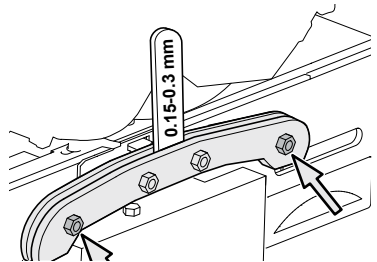
3. Ställ kedjepåskjutaromkopplaren på ON (A). När kedjepåskjutaren börjar röra sig framåt är kedjelinjalen i sin OLÅSTA position (C). Ställ kedjepåskjutaromkopplaren på OFF (D).



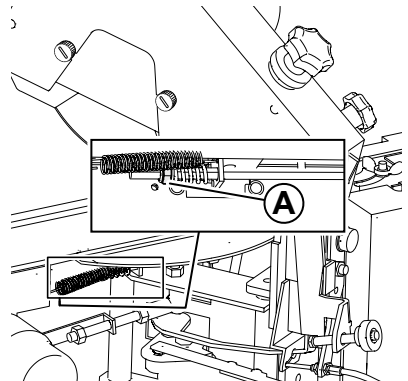
4. Se till att spåret i kedjelinjalen är cirka 2,2 mm brett. För in bladmättet. Justera vid behov muttrarna för att justera kedjelinjalen så att bladmättet kan glida ut.



5. Ställ kedjepåskjutaromkopplaren på ON (1). När kedjepåskjutaren är i sitt bakre läge är kedjelinjalen i sitt LÅSTA läge (2). Ställ kedjepåskjutaromkopplaren på OFF (3).
6. Se till att spåret i kedjelinjalen är mellan 0,15 och 0,3 mm brett.



7. Om spåret inte är mellan 0,15 och 0,3 mm brett, vrid muttern (A) 1-1,5 varv medurs tills spåret i kedjelinjalen är mellan 0,15 och 0,3 mm brett.

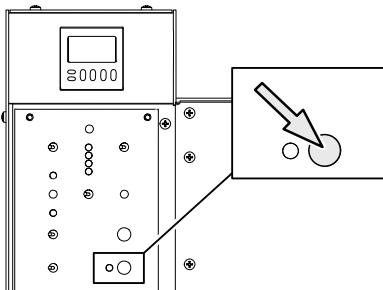


- Gör en slipningstest och kontrollera att kedjan är kvar i sitt läge under testet. Se avsnitt 7.2, "Slipstest".
- Vid behov: Upprepa stegen 3–8 tills kedjan är fixerad under slipningen.

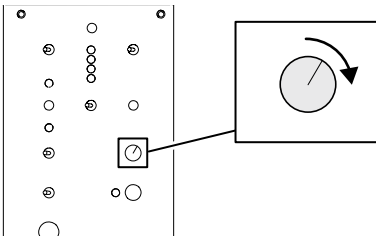
6.6 Kontrollera och justera vajern

Obs! Om vajern inte är korrekt inställd, kommer slipmaskinen inte att fungera som den ska. Tillverkaren ställer initialt in vajern, men den kommer att bli sliten under normala maskindrifsförhållanden. Se alltid till att vajern är korrekt inställd. Vid behov, justera eller byt ut vajern.

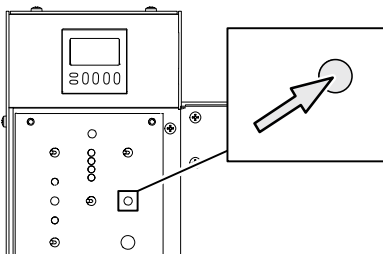
- Tryck på strömbrytaren för att slå på maskinen.



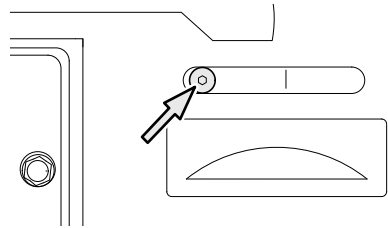
- Ställ sliphastighetsvredet på hög hastighet. Se avsnitt 3.6.2, "Sliphastighetsvred".



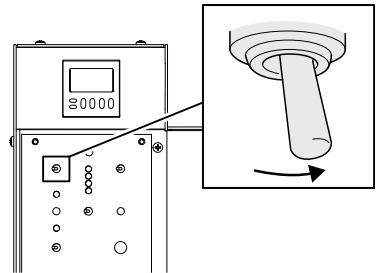
- Tryck sliphuvudets lägesknapp för att vrida sliphuvudet åt vänster.



- Ställ in topplattans vinkel till 30°. Se avsnitt 5.2.3, "Ställa in topplattans vinkel".

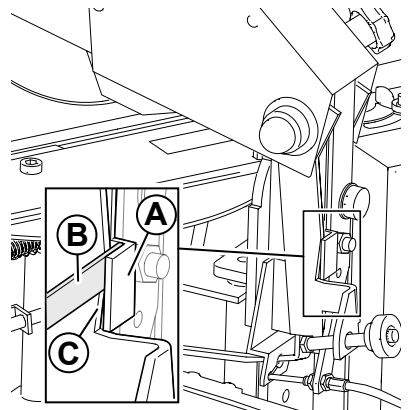


- Ställ kedjepåskjutaromkopplaren på ON.

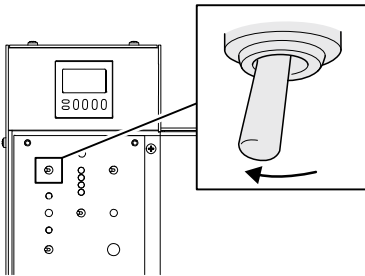


- Placera ett 0,05 mm (0,019") bladmått (B) mellan lyftarmen (C) och flänsen (A) och se till att lyftarmen helt och hållet möter flänsen i cirka 1,5 sekunder innan den lyfts igen.

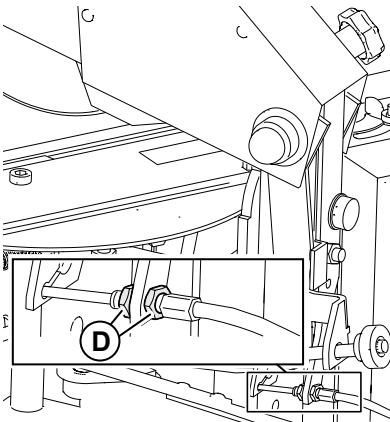
⚠ VIKTIGT Bladmåttet måste sitta fast ordentligt mellan lyftarmen och flänsen. Det får inte finnas något mellanrum.



- Om testet går bra behöver vjvern inte justeras. Testet är klart.
 - Om lyftarmen och flänsen inte möts fullständigt eller inte tillräckligt ska du utföra nästa steg.
 - Om vjvern är skadad eller sliten måste den bytas ut; se avsnitt 8.2, "Tillbehörlista". När den har bytts ut upprepar du steg 1–8.
7. Ställ kedjepåskjutaromkopplaren på OFF.



8. Ställa in vjvern så att lyftarmen möter flänsen:
- under en kortare tid: vrid de två muttrarna (D) i riktning mot maskinen.
 - under en längre tid: vrid de två muttrarna (D) i riktning bort från maskinen.



9. Upprepa stegen 5–8 till testet är framgångsrikt.

6.7 Service

⚠ VARNING Användaren får endast utföra det underhåll på maskinen som beskrivs i denna handbok. Endast godkända och utbildade servicetekniker får serva maskinen.

Kontakta återförsäljaren om maskinen behöver servas. Förpacka den i dess originalförpackning för säker transport.

7 Felsökning

7.1 Felsökningsprocedur

1. Kontrollera att maskinen har tillräckligt med ström.
2. Läs avsnitt 7.3, "Symptom" och avsnitt 7.4, "Felsökningsindikatorer" för att hitta en beskrivning av problemet.
3. Utför de rekommenderade avhjälpande åtgärderna.
4. Utför ett sliptest, se instruktionen i avsnitt 7.2, "Sliptest".
5. Om problemet kvarstår efter avhjälpande åtgärder kontaktar du din regionala säljrepresentant för att nå ditt serviceteam.

7.2 Sliptest

⚠ VARNING Stoppa omedelbart maskinen om den inte fungerar som den ska!

Utför alltid ett sliptest:

- när maskinen är ny,
- för att lära dig att använda maskinen, eller
- om kedjan inte slipas på förväntat sätt.

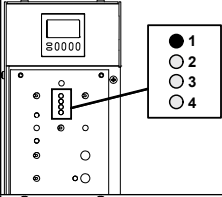
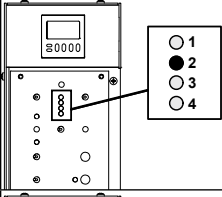
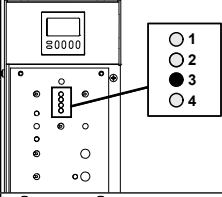
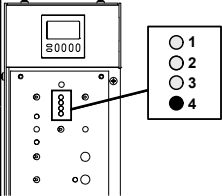
Rekommendation: Använd en gammal kedja vid testet.

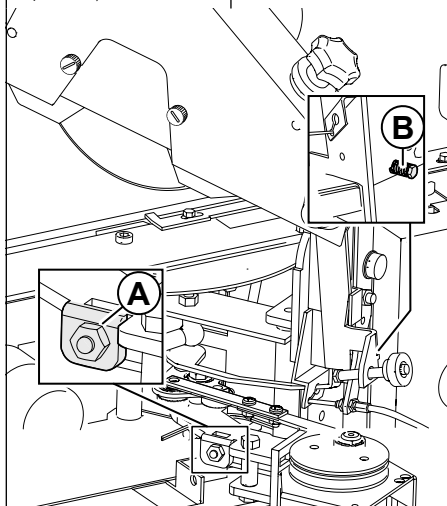
1. Sätt in en testkedja i maskinen och slipa den enligt instruktionen i avsnitt 5, "Användning".
2. Testa maskinens funktion och studera dess rörelser.
3. Se till att:
 - höger (yttre) och vänster (inre) skär slipas till jämn längd. Använd skjutmått för att mäta. Om de är ojämna, se avsnitt 5.2.11, "Ställa in sliplängden".
 - slipdjupet på kedjan är djupt nog. Om slipskivan är sliten behöver den justeras, se avsnitt 5.2.10, "Centrera slipskivan". Om den behöver bytas ut, se avsnitt 6.3, "Byta ut slipskivan och montera slipskivskyddet".
4. Upprepa sliptestet tills du får tillfredsställande resultat och maskinen kör utan problem.
5. Avlägsna testkedjan.

7.3 Symptom

Symptom	Möjlig orsak	Åtgärd
Djupet på spånrummen på vänster- och högerskären är ojämnt slipade.	Slipskivan är inte centrerad mellan skären.	Se avsnitt 5.2.10, "Centrera slipskivan".
Längden på höger- och vänsterskären är inte densamma.	Vredet för lika skärtänder är felaktigt inställt.	Se avsnitt 5.2.9, "Ställa in skärtopplattan till lika längder".
En av indikatorlysdioderna för felsökning på kontrollpanelen tänds.	Det är något problem med en av motorerna. Ett larm utlöses och måste åtgärdas.	Se avsnitt 7.4, "Felsökningsindikatorer".
Kedjan är inte fixerad under slipningen.	Kedjelinjalen är lös.	Se avsnitt 6.5, "Justera kedjeläset".
	Luftrycket är för lågt.	Kontrollera och justera luftrycket.
Fel skär slipas.	Tandavkännaren är inte korrekt centrerad.	Centrera tandavkännaren. Se avsnitt 5.2.7, "Ställa in tandavkännaren".
Topplattvinklarna är inte desamma (t.ex. 35° i ena riktningen och 25° i den andra) när sliphuvudet vrids i två olika riktningar.	M6-muttern behöver justeras.	Se avsnitt 5.2.3, "Ställa in topplattans vinkel".
Sliphuvudet "faller" utan att sakta ned innan det rör skäret.	Vajern är sliten och behöver justeras.	Se avsnitt 6.6, "Kontrollera och justera vajern".
Ett felaktigt antal skäränkar slipas (för många eller för få).	Ett felaktigt antal skäränkar ställdes in på räknaren.	Se avsnitt 3.6.1, "Räknare".
	Räknaren nollställdes inte innan maskinen användes.	Se avsnitt 3.6.1, "Räknare".
Skären slipas inte korrekt.	Felaktiga inställningar används.	Se avsnitt 5.2, "Förbereda för användning".
Topplattvinkeln är för aggressiv.	Inställningen av topplattvinkeln är fel.	Se avsnitt 5.2.3, "Ställa in topplattans vinkel".
Metallen i ett skär blir blå under slipning, vilket indikerar skadad eller försvagad metall.	Sliphastigheten är för hög och metallen är överhettad.	Byt ut det skadade skäret eller kassera kedjan. Sänk hastigheten med sliphastighetsvredet, se avsnitt 3.6.2, "Sliphastighetsvred".
Tandavkännaren fungerar inte och felindikatorlampan tänds..	Fingrarna i tandavkännaren har fastnat.	Rengör fingrarna försiktigt med tryckluft för att frigöra dem. De ska löpa smidigt in i och ut ur tandavkännaren. Indikatorlampan ska släckas när fingret trycks in och tändas när fingret frigörs.
Maskinen stoppas och felindikatorlampan tänds.	Kedjan har dubbla sidlänkar, eller så är ett skär trasigt.	Se avsnitt 5.3.1, "Problem under slipning".

7.4 Felsökningsindikatorer

Pos	Beskrivning	Möjlig orsak	Korrigerande åtgärd
	Vridmotorns pulsindikator visar blinkande rött ljus.	Visar att växeln växlar.	Detta är inte en felindikation. Vridmotorns pulsindikator är endast informerande.
	Vridmotorindikator visar rött ljus.	Visar att vridmotor eller växeln är trasig, inte fungerar som den ska eller att strömmen till vridmotor är bruten.	Kontakta din regionala säljrepresentant för att nå ditt serviceteam.
	Kedjepåskjutarens motorindikator visar rött ljus och kedjepåskjutaren är långsam eller har stannat.	Kedjepåskjutarens motor eller växel är trasig.	Kontakta din regionala säljrepresentant för att nå ditt serviceteam.
		En eller flera drivlänkar är trasiga.	Kontrollera drivlänkarna och byt ut alla skadade länkar, eller kassera kedjan.
	3-i-1-motorindikator visar rött ljus.	Mutter A (se illustration nedan) som sitter på skruv B (på motsatt sida av slyphuvudet)	Lossa mutter A tills indikatorlampan slocknar.



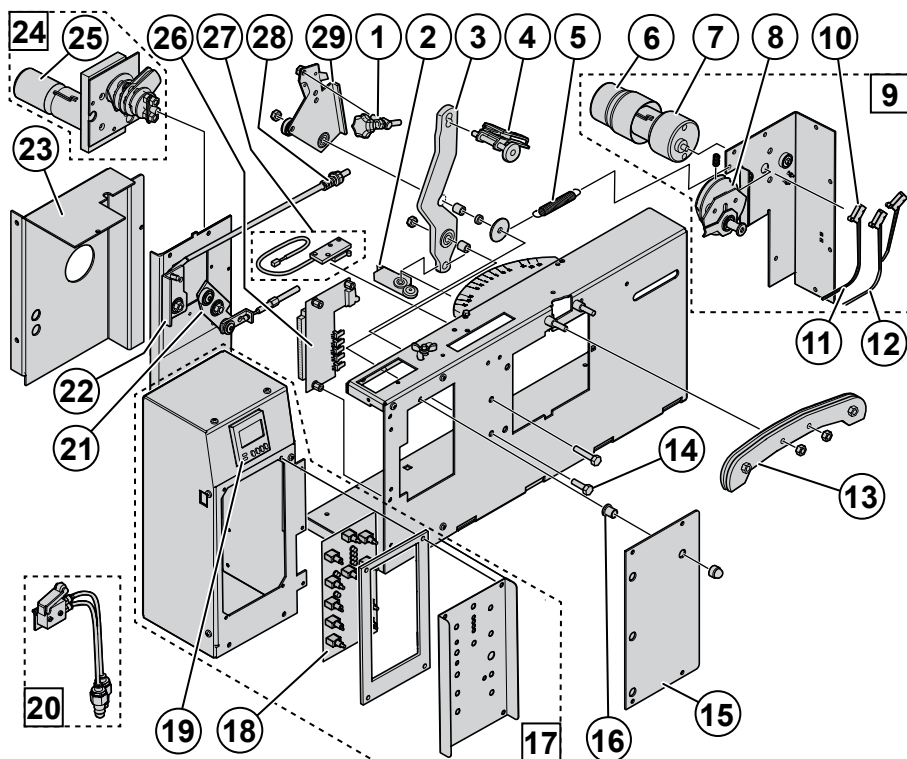
8 Tillbehör och reservdelar

8.1 Beställningsinformation

Kontakta din regionala säljrepresentant för att beställa reservdelar eller tillbehör. Kontaktinformation för tillverkaren finns på baksidan av denna användarhandbok.

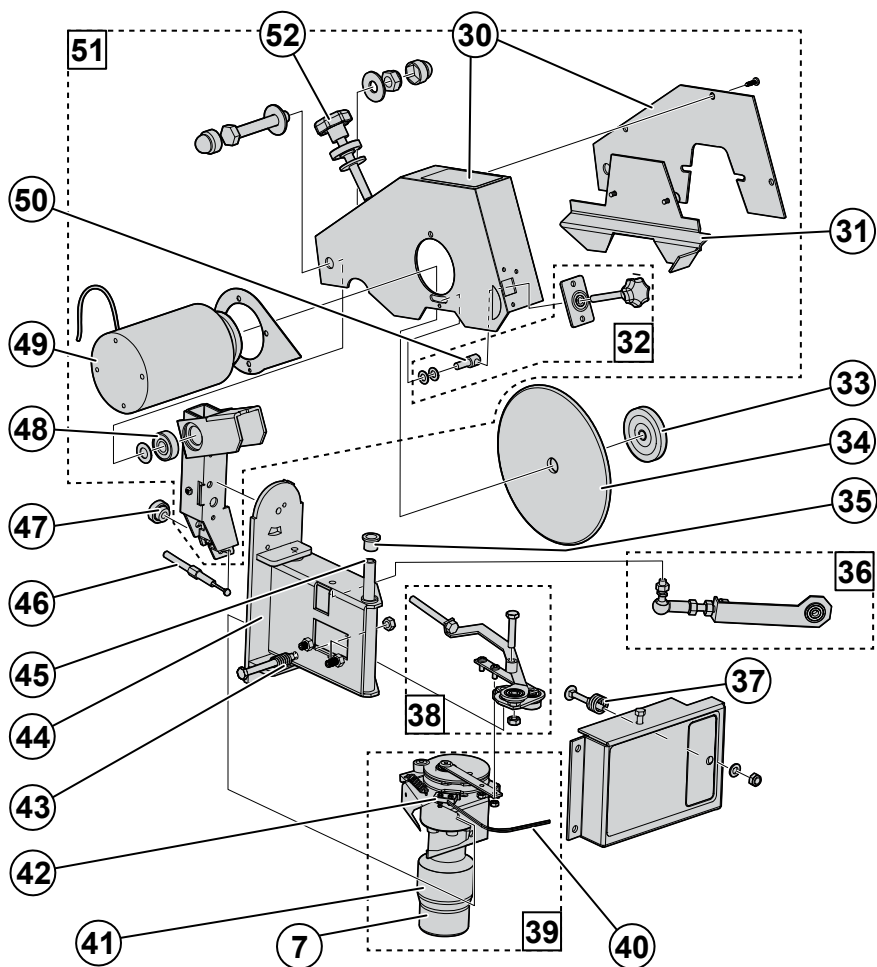
8.2 Tillbehörslista

Medföljande tillbehör	Beskrivning	Beställningsnummer
Utsugsrör	Metallmunstycke med slang fäst vid sliphuvudet. Anslut till dammsugare (ingår ej).	808
Luftkylningssats	Kyler kedjan under slipningen för att skydda metallen i skärtänderna från att förlora sin styrka. Luftkylaren medger slipning vid högre hastigheter. Luftkylaren använder tryckluft för att kyla kedjan.	14-700
Lampa	Magnetisk lampa som kan fästas på maskinen.	14-701 (230 V) 14-702 (115 V)
Profilsten	Sten för profilering av keramiska slipskivor.	12-023
Profilmall	Mallen visar hur du profilerar slipskivan för olika kedjetyper.	12-024
Valbart tillbehör	Beskrivning	Beställningsnummer
Rengöringssten för CBN-skivor	Använd denna rengöringssten för att ta bort smuts och rester från CBN-skivan.	108
Sats med teleskopisk kedjeförlängning	För extra långa (.404 & 3/4") skördarkedjor är vår teleskopiska förlängning ett perfekt val. Den klarar kedjeslingor på upp till 4,5 m (14,5 fot).	14-600C
Kedjevikt	Används för att spänna kedjan när maskinen inte är monterad i stativet med pneumatisk spännare.	760 (1,5 kg kedjevikt) 860 (2 kg kedjevikt)
Slipskiva	Mått (ytterdiameter x bredd x innerdiameter)	Beställningsnummer
Keramisk slipskiva	150 mm x 3,2 mm x 16 mm (5 7/8" x 1/8" 5/8")	780MPG
	150 mm x 4,8 mm x 16 mm (5 7/8" x 3/16" 5/8")	781MPG
	150 mm x 6,4 mm x 16 mm (5 7/8" x 1/4" 5/8")	782MPG
	150 mm x 7,9 mm x 16 mm (5 7/8" x 5/16" 5/8")	783MPG
	150 mm x 9,5 mm x 16 mm (5 7/8" x 3/8" 5/8")	784MPG
CBN-slipskiva	145 x 4,8 x 16 mm (5 3/4" x 3/16" x 5/8")	102B
	145 x 3,2 x 16 mm (5 3/4" x 1/16" x 5/8")	103B



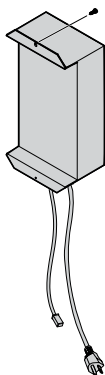
Pos	Reservdel	Beställningsnr
1	Justerare, komplett	12-047
2	Kedjelås	12-107
3	Hållare	18-114B
4	Kedjepåskjutare med tandavkännare (se separat figur i avsnitt 8.5, "Tandavkännare")	18-500
5	Dragfjäder	12-043
6	Motorkåpa	12-025
7	Vridmotor	12-026
8	Brytarkurva	18-129
9	Vridmotorenhet	18-120
10	Mikroomkopplare	12-029
11	Kablage	13-102
12	Kablage, dubbelt	18-103
13	Kedjelinjal, komplett	13-103B
14	Bult M6 x 30	12-034

Pos	Reservdel	Beställningsnr
15	Täckplåt	
16	PDE-lager	12-032
17	Styrenhet	18-230
18	Kretskort (PCB)	18-200
19	Räknare	13-1100
20	Pneumatisk ventilenhet	13-605
21	Vajerlyftarenhet	13-108
22	Låsaxel	12-037
23	Motorhus	18-050
24	Kedjepåskjutarenhet	18-111
25	Motorkåpa	13-131
26	Anslutningskort	18-400
27	Stoppomkopplarenhet	18-102B
28	Kompressionsfjäder	13-112
29	Tandöverhoppningsenhet för kedjepåskjutarenhet	18-111



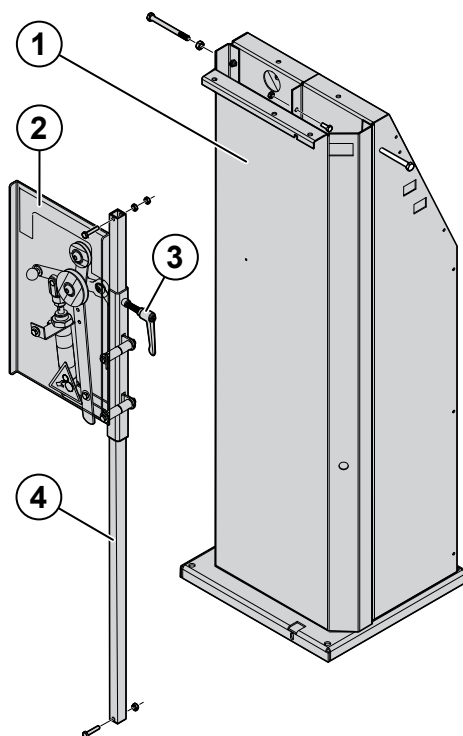
Pos	Reservdel	Beställningsnr
30	Sliphuvudkåpa	18-116M
31	Slipskivskydd	18-058M
32	Centreringsvred för slipskiva	13-117
33	Slipskivmutter	13-118
34	Slipskiva, se avsnitt 8.2, "Tillbehörslista" för beställningsinformation	
35	PDE-lager	12-062
36	Vridarmsenhet	13-119
37	Centrumfjäder	12-061
38	Lyftarmsenhet	13-125
39	Ryttarmotorenhet	18-122
40	Kablage	13-130
41	Ryttarmotor	13-123B
42	Mikroomkopplare	13-124
43	Kompressionsfjäder	13-112
44	Gradbalk	17-121
45	Axel	13-120
46	Vajer	12-066
47	Plastmutter	13-127
48	Kullager 6000-2RS	12-065
49	Slipmotor	16-057D
50	Justeringsmutter	13-128
51	Sliphuvudenhet	18-115M
52	Justerarenhet	12-056

8.3 Konverter



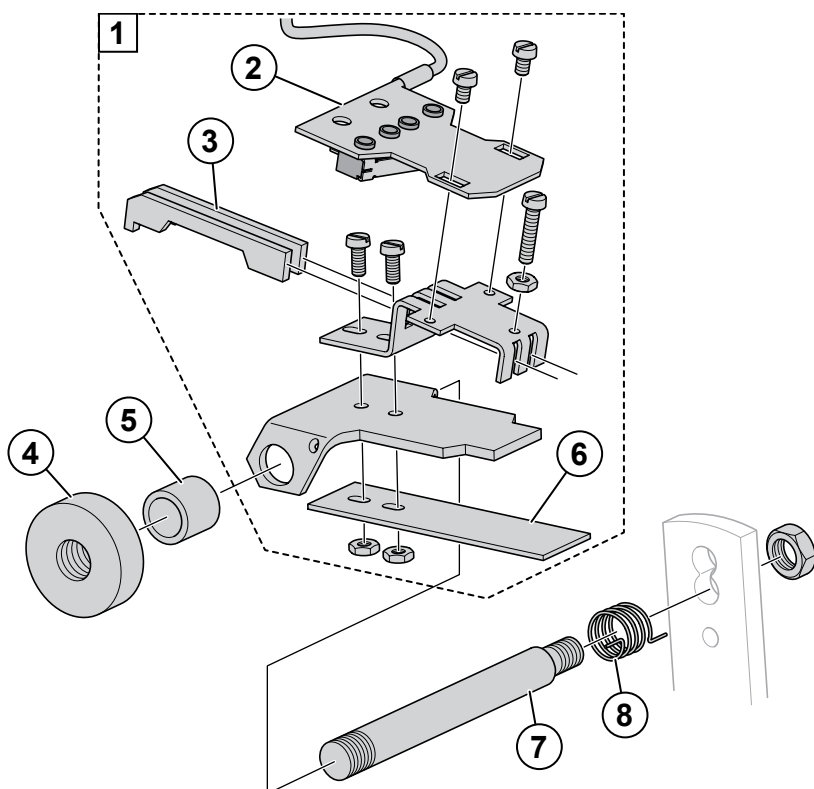
Reservdel	Beställningsnr
Konverter 115 V	805B
Konverter 230 V	802B

8.4 Stativ



Pos	Reservdel	Beställningsnr
1	Stativ	14-501
2	Pneumatisk kedjespännare	14-507
3	Låshandtag	14-601
4	Kedjespännarstång	15-506B

8.5 Tandavkännare



Pos	Reservdel	Beställingsnr
1	Tandavkännar- och kedjepåskjutarenhet	18-500
2	Kopplingsplatta	18-101
3	Tandavkännarfingrar	18-515
4	Plastvred	18-513

Pos	Reservdel	Beställingsnr
5	Bricka	18-512
6	Härdad metallplatta	18-514
7	Axel \varnothing 8 mm	18-511
8	Fjäder	18-510

9 Försäkran om överensstämmelse



EG-FÖRSÄKRAN OM ÖVERENSSTÄMMELSE

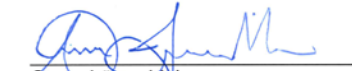
Markusson Professional Grinders AB
Tegelbruksvägen 3
762 31 Rimbo
Sverige

Intygat att konstruktion och tillverkning av produkten Sensomatic överensstämmer med följande direktiv, förordningar och standarder:

Direktiv/standard	Beskrivning
2006/42/EG	Maskindirektivet (MD)
2014/35/EU	Lågspänningsdirektivet (LVD)
2014/30/EU	EMC-direktivet (direktivet för elektromagnetisk kompatibilitet)
EN-ISO 12100:2010	Maskinsäkerhet – Grundläggande begrepp, allmänna konstruktionsprinciper
EN 60204-1:2006	Maskinsäkerhet – Maskiners elutrustning - Del 1: Allmänna fordringar
EN 61000-6-3:2007	Emission från utrustning i bostäder, kontor, butiker och liknande miljöer
EN 55014-1:2017	Elektriska hushållsapparater, elverktyg och liknande bruksföremål – Elektromagnetisk kompatibilitet - Del 1: Emission
EN 55014-2:2015	- Del 2: Immunitet

Ansvarig för teknisk dokumentation: Pär Markusson

Rimbo 2019/02/25


Oscar Löwenhielm
VD



Markusson Professional Grinders AB
Tegelbruksvägen 3 | SE 762 31 RIMBO

www.markusson.se