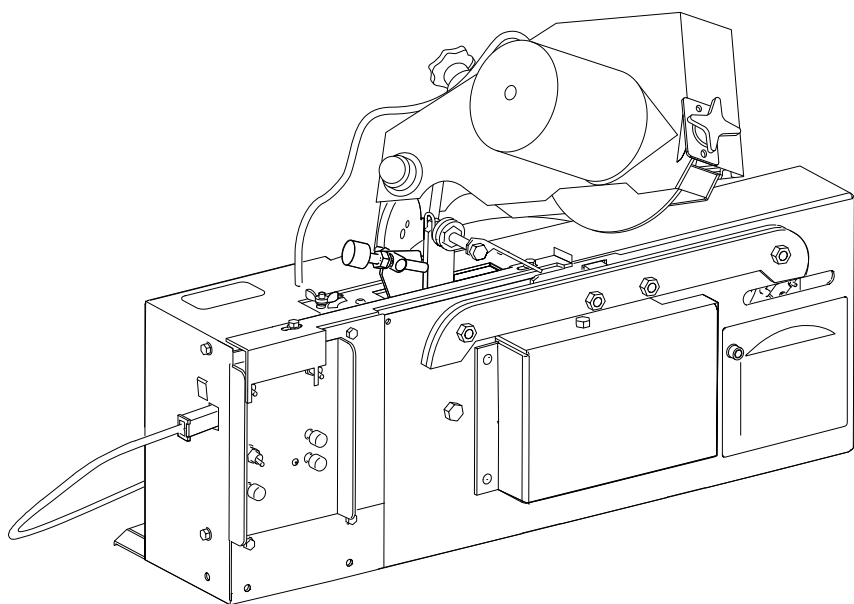




MARKUSSON

PROFESSIONAL GRINDERS



Manuel d'instructions d'origine Grindomatic V12

www.markusson.se



Sommaire

1	Introduction	3	5.2.4	Insertion de la chaîne	18
1.1	Informations importantes pour l'utilisateur	3	5.2.5	Réglage du poussoir de chaîne	19
1.2	Concernant ce manuel	3	5.2.6	Réglage de la longueur de meulage	20
1.3	Utilisation prévue	3	5.2.7	Réglage du tranchant de sommet à des longueurs égales	20
1.4	Informations réglementaires	3	5.2.8	Centrage de la meule	21
1.5	Plaque signalétique	4	5.2.9	Réglage de la longueur de meulage	21
1.6	Informations sur le recyclage	4	5.2.10	Test des réglages du meulage	21
1.7	Coordonnées	4	5.3	Utilisation de la machine	22
2	Sécurité	5	5.4	Meulage de la jauge de profondeur	23
2.1	Avis de sécurité	5	6	Maintenance et entretien	25
2.2	Consignes de sécurité	5	6.1	Sécurité pendant la maintenance	25
2.3	Signes et symboles	6	6.2	Fréquence de maintenance	25
3	Description du produit	7	6.3	Changement de la meule et installation de la protection de la meule	26
3.1	Vue d'ensemble	7	6.4	Attachez le verrou de chaîne	26
3.2	Vue avant	7	6.5	Vérification et ajustement du câble	27
3.3	Vue arrière	8	6.6	Entretien	28
3.4	Tête de meulage	9	7	Dépannage	29
3.5	Commandes	10	7.1	Procédure de dépannage	29
3.5.1	Régulateur de vitesse de meulage	11	7.2	Test d'affûtage	29
3.6	Aperçu de la chaîne	11	7.3	Problèmes	30
3.7	Caractéristiques techniques	12	8	Accessoires et pièces détachées	31
4	Installation	13	8.1	Informations de commande	31
4.1	Sécurité pendant l'installation	13	8.2	Liste d'accessoires	31
4.2	Exigences concernant le site	13	8.3	Pièces détachées	32
4.3	Déballage de la machine	13	8.4	Convertisseur	34
4.4	Montage de la machine sur un établi	14	8.5	Support	34
4.5	Installation et centrage de la meuleuse	14	8.6	Tendeur de chaîne pneumatique	35
4.6	Testez la machine avant sa première utilisation	15	9	Assemblage du support	36
5	Fonctionnement	16	9.1	Assemblage du tendeur de chaînes pneumatique	37
5.1	Sécurité en fonctionnement	16	9.2	Serrez la chaîne	40
5.2	Préparation au fonctionnement	16	10	Déclaration de conformité	42
5.2.1	Préparation de la meuleuse	16			
5.2.2	Sélection de l'angle d'inclinaison de la tête	17			
5.2.3	Réglage de l'angle de tranchant de sommet	17			

1 Introduction

1.1 Informations importantes pour l'utilisateur

⚠ AVERTISSEMENT Avant d'installer ou d'utiliser la machine, ou d'effectuer des opérations de maintenance sur la machine, vous devez lire les informations de sécurité contenues dans ce manuel. Respectez les instructions de ce manuel pour éviter toute blessure ou tout dommage à l'équipement.

1.2 Concernant ce manuel

Ce manuel de l'utilisateur décrit comment installer et utiliser la machine et comment effectuer des opérations de maintenance de base en toute sécurité sur l'affûteuse de chaînes automatique Grindomatic V12. Ce manuel décrit également les pièces de la machine et indique les différents accessoires et pièces de rechange disponibles.

1.3 Utilisation prévue

La machine doit uniquement être utilisée pour affûter les chaînes de coupe utilisées sur les tronçonneuses, les machines forestières et les moissonneuses. Elle affûte automatiquement les dents de coupe et les limiteurs de profondeurs sur les chaînes d'un pas de 3/8", 3/8" faible profil, .325", et .404". La machine est destinée à une utilisation en intérieur uniquement.

Utilisation non prévue

La machine ne doit pas être utilisée à l'extérieur ou de toute manière non décrite dans le présent manuel.

1.4 Informations réglementaires

Les réglementations sont listées ci-dessous. Une copie de la Déclaration de conformité CE est fournie avec la machine.

⚠ AVERTISSEMENT Avant d'installer ou d'utiliser la machine, ou d'effectuer des opérations de maintenance sur la machine, vous devez lire les informations de sécurité contenues dans ce manuel. Respectez les instructions de ce manuel pour éviter toute blessure ou tout dommage à l'équipement.

Directive/norme	Description
2006/42/CE	La directive « Machines » (DM)
2014/35/EU	La directive « Basse tension » (BT)
2014/30/EU	La directive de compatibilité électromagnétique (CEM)
EN-ISO:12100:2010	Sécurité des machines - Concepts de base, principes généraux de conception
EN 60204-1:2006	Sécurité des machines – Équipement électrique des machines – Partie 1 : Exigences générales

Directive/norme	Description
EN 61000-6-3:2007	Norme sur l'émission pour les environnements résidentiels, commerciaux et de l'industrie légère
EN 55014-1:2017, EN 55014-2: 2015	Compatibilité électromagnétique - exigences pour les appareils électrodomestiques, outillages électriques et appareils analogues - Partie 1 : Émission - Partie 2 : Immunité

1.5 Plaque signalétique

Cette plaque signalétique est placée sur la tête de l'affûteuse de chaînes automatique Grindomatic V12.



1.6 Informations sur le recyclage

Ce symbole indique que les équipements électriques et électroniques ne doivent pas être éliminés avec les déchets domestiques. Ils doivent être collectés séparément. Le recyclage doit être conforme aux réglementations locales en vigueur.



1.7 Coordonnées

Fabricant :

Markusson Professional Grinders AB

Tegelbruksvägen 3

SE 762 31 Rimbo

Suède

Web : www.markusson.se

E-mail : info@markusson.se

2 Sécurité

2.1 Avis de sécurité

Cette section contient des informations de sécurité concernant l'affûteuse de chaînes automatique Grindomatic V12. Ce manuel contient des AVERTISSEMENTS, des MISES EN GARDE et des remarques IMPORTANTES applicables pour l'utilisation en toute sécurité de la machine.

- ⚠ AVERTISSEMENT** Un avertissement vous informe de conditions susceptibles d'entraîner des blessures ou la mort en cas de non-respect des instructions. Cessez toute utilisation tant que toutes les conditions ne sont pas pleinement acceptées et appliquées.
- ⚠ MISE EN GARDE** Une mise en garde vous informe de conditions susceptibles de causer des dommages à l'équipement en cas de non-respect des instructions. Cessez toute utilisation tant que toutes les conditions ne sont pas pleinement acceptées et appliquées.
- ⚠ IMPORTANT** Information importante ou significative permettant d'utiliser la machine de façon optimale et sans problème.

2.2 Consignes de sécurité

- ⚠ AVERTISSEMENT** Avant d'installer ou d'utiliser la machine, ou d'effectuer des opérations de maintenance sur la machine, vous devez lire les informations de sécurité contenues dans ce manuel. Respectez les instructions de ce manuel pour éviter toute blessure ou tout dommage à l'équipement.
- ⚠ AVERTISSEMENT** Placez la machine à l'intérieur, dans une zone sèche et bien éclairée et sur un sol plat et de niveau. Évitez que la machine ne soit mouillée ou humide. Ne placez pas la machine à proximité de gaz, liquides ou autres matériaux pouvant s'enflammer ou exploser.
- ⚠ AVERTISSEMENT** Le Grindomatic V12 Auto Chain Grinder doit toujours être fixé au sol ou à un établi. Assurez-vous qu'il est solidement fixé.
- ⚠ AVERTISSEMENT** N'utilisez pas la machine dans des atmosphères explosives, notamment en présence de liquides, gaz ou poussières inflammables, ou à proximité de matériaux inflammables. Les machines produisent des étincelles pouvant enflammer de tels matériaux.
- ⚠ AVERTISSEMENT** L'utilisateur ne doit procéder qu'à la maintenance décrite dans ce manuel sur la machine. Seuls des techniciens agréés et formés sont autorisés à effectuer des tâches d'entretien sur la machine.
- ⚠ AVERTISSEMENT** Assurez-vous que l'alimentation est coupée avant d'installer ou d'utiliser la machine, ou d'effectuer des tâches de maintenance sur la machine.
- ⚠ AVERTISSEMENT** Pour prévenir les erreurs lors de l'affûtage des chaînes, il est très important de comprendre le fonctionnement de l'affûteuse. Lisez attentivement les instructions avant d'utiliser la machine.
- ⚠ AVERTISSEMENT** Portez des lunettes de protection – risque d'étincelles de la machine lors de l'affûtage.
- ⚠ AVERTISSEMENT** Utilisez une protection auditive – risque de dommages auditifs.
- ⚠ AVERTISSEMENT** Portez des gants de sécurité – risque de coupures sur la meule ou la chaîne.
- ⚠ AVERTISSEMENT** Faites attention aux pièces mobiles – risque d'écrasement.
- ⚠ AVERTISSEMENT** Arrêtez immédiatement la machine si elle ne fonctionne pas correctement !
- ⚠ AVERTISSEMENT** Avant d'affûter une chaîne, assurez-vous que la meule n'est pas fissurée, qu'elle ne vibre pas ou qu'elle n'oscille pas. Si la meule est endommagée, elle doit être immédiatement remplacée, référez-vous à la section 6.3, "Changement de la meule et installation de la protection de la meule". En cas de vibrations anormales en fonctionnement, arrêtez immédiatement la machine et contrôlez l'état de la meule.
- ⚠ AVERTISSEMENT** Attachez les flexibles d'air et les câbles avec les serre-câbles pour vous assurer que personne ne trébuche dessus.
- ⚠ MISE EN GARDE** Utilisez uniquement les accessoires fournis ou approuvés par le fabricant.







⚠ MISE EN GARDE Si le pas n'est pas placé correctement, la chaîne sera poussée dans une position d'affûtage incorrecte. Cela peut endommager la chaîne.

⚠ MISE EN GARDE Si la partie métallique d'un maillon de coupe devient bleue pendant l'affûtage, la vitesse est trop élevée et le métal surchauffe. De ce fait, le métal de la dent de coupe peut perdre ses propriétés. Remplacez le maillon de coupe endommagé ou affûtez à nouveau la chaîne.

⚠ MISE EN GARDE Nettoyez la machine tous les jours. Pour prévenir toute rupture, évacuez la poussière de meulage chaque jour. Utilisez un aspirateur, une brosse ou autre outil similaire pour nettoyer la machine.

2.3 Signes et symboles

Référez-vous au tableau ci-dessous pour obtenir des informations concernant les signes et symboles affichés sur l'affûteuse de chaînes automatique Grindomatic V12 :

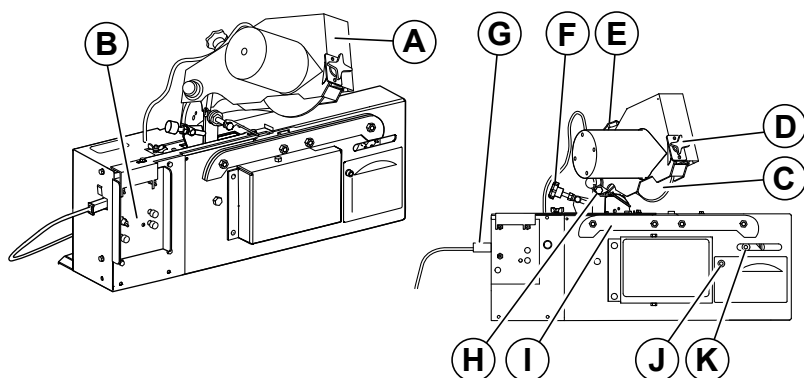
Signe/symbole	Description
	Avertissement ! Un avertissement vous informe de conditions susceptibles d'entraîner des blessures ou la mort en cas de non-respect des instructions. Cessez toute utilisation tant que toutes les conditions ne sont pas pleinement acceptées et appliquées.
	Risque de blessures par coupure. Éloignez les doigts de la zone lorsque la machine est en marche.
	Risque de blessures par pincement. Éloignez les doigts de la zone lorsque la machine est en marche.
	Avant d'installer ou d'utiliser la machine, ou d'effectuer des opérations de maintenance sur la machine, vous devez lire les informations de sécurité contenues dans le manuel de l'utilisateur. Respectez les instructions pour éviter toute blessure ou tout dommage à l'équipement.
	Portez en permanence des gants de protection lorsque vous utilisez la machine.
	Portez en permanence des lunettes de protection et des protections auditives lorsque vous utilisez la machine.

3 Description du produit

3.1 Vue d'ensemble

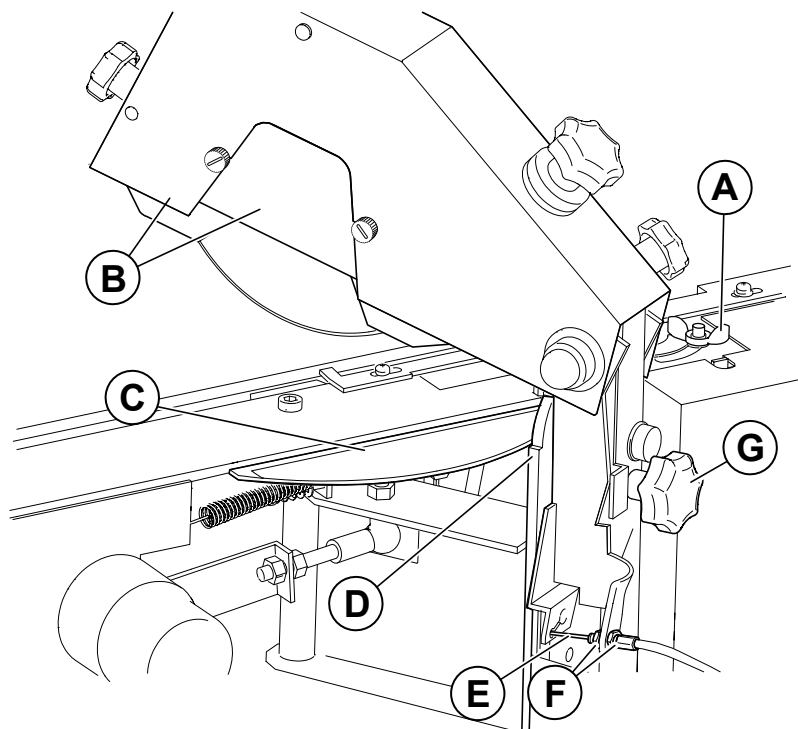
L'affûteuse de chaînes automatique Grindomatic V12 est une machine destinée à affûter les chaînes. La machine peut affûter des chaînes (avec un pas de chaîne 3/8", 3/8" profil faible, .325" et 404") pour les tronçonneuses, les machines forestières et les moissonneuses.

3.2 Vue avant



Pos.	Pièce	Description
A	Tête de meulage	Maintient la meule dans la bonne position.
B	Panneau de commande	Le panneau de commande démarre et arrête les différentes fonctions de la machine. Référez-vous à la section 3.6 « Commandes » pour plus d'informations.
C	Meule	La meule permettant d'affûter la chaîne.
D	Poignée de centrage de la meule	Centre la meule au-dessus de la chaîne.
E	Poignée de profondeur de meulage	Définit la profondeur de meulage des creux
F	Poignée de réglage du poussoir de chaîne	Règle la longueur de meulage.
G	Câble de l'alimentation électrique	Fournit de l'électricité à la machine.
H	Poussoir de chaîne	Fait avancer la chaîne à travers l'étau.
I	Étau de la chaîne	Positionne la chaîne à mesure qu'elle se déplace dans la machine.
J	Vis d'alignement gauche-droite	Égalise la longueur des gouges droites et gauches.
K	Vis de l'angle de tranchant de sommet	Règle l'angle de tranchant de sommet, 0-35°. Par défaut 30°.

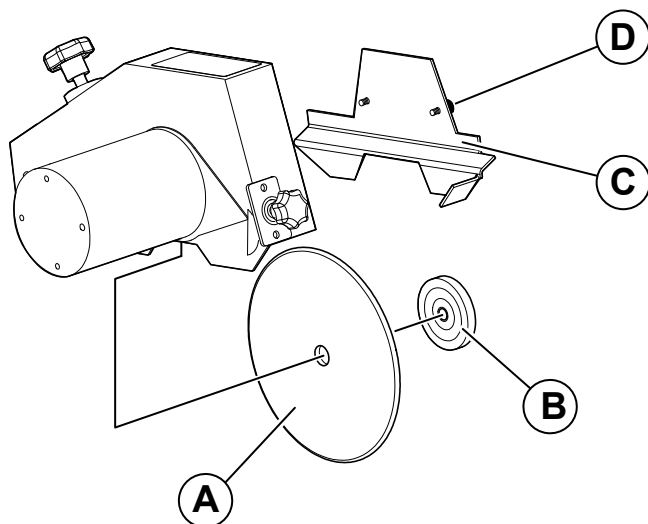
3.3 Vue arrière



Pos.	Pièce	Description
A	Écrou à oreilles de réglage du pas	Ajuste le pas.
B	Capot de tête de meulage et protection de la meule	Protège la tête de meulage et la meule ainsi que l'utilisateur des étincelles pendant le meulage.
C	Échelle de l'angle de tranchant de sommet	Indique l'angle de tranchant de sommet sur une échelle de 0 à 35°. Par défaut : 30°. L'angle est réglé à l'aide de la vis de l'angle de tranchant de sommet (O sur l'illustration de face).
D	Échelle de l'angle d'inclinaison de la tête	Indique l'angle d'inclinaison de la tête sur une échelle de 50 à 90°. Par défaut : 60°.
E	Câble	Contrôle le mouvement vertical de la tête de meulage.
F	Poignées de réglage du câble	Règle le câble qui contrôle le mouvement vertical de la tête de meulage.
G	Écrou d'angle d'inclinaison de la tête.	Règle l'angle d'inclinaison de la tête sur l'échelle d'angle d'inclinaison de la tête. (D)

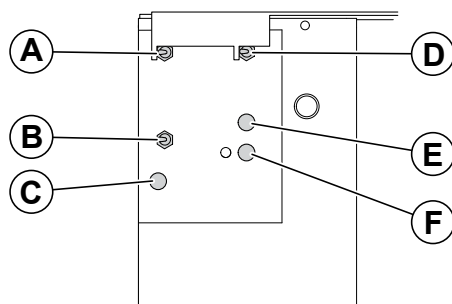
3.4 Tête de meulage

La meuleuse sur la tête de meulage affûte les chaînes. Le type de roue, les angles de tranchant de sommet, les réglages de la tête de meulage et le profil de la meuleuse déterminent tous la manière dont la chaîne est affûtée.



Pos.	Pièce	Description
A	Meule	Meule la chaîne.
B	Écrou de la meule	Maintient la meule en place.
C	Protection de la meule	Protège l'utilisateur et la meule lorsque la chaîne est affûtée.
D	Boutons de fixation	Maintiennent la protection de la meule en place.

3.5 Commandes



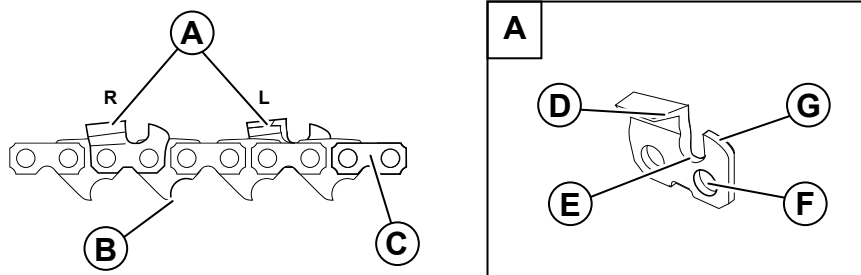
Pos.	Pièce	Description
A	Interrupteur du poussoir de chaîne	MARCHE : démarre l'alimentation de la chaîne afin de la faire avancer. ARRÊT : arrête l'alimentation de la chaîne.
B	Régulateur de vitesse de meulage	Règle la vitesse de meulage. Faible vitesse : meule la chaîne à faible vitesse dans un mouvement d'impulsion pour éviter de brûler la chaîne. Haute vitesse : meule la chaîne à haute vitesse sans le mouvement d'impulsion.
C	Bouton d'arrêt	Coupe l'alimentation et arrête la machine. Le bouton d'arrêt est utilisé pour arrêter la machine après son utilisation et pour procéder à un arrêt d'urgence.
D	Interrupteur du moteur de la meule	Démarre le moteur de la meule.
E	Bouton de positionnement de la tête de meulage	Modifie l'angle de la tête de meulage de gauche à droite, ou inversement.
F	Bouton d'alimentation	Met la machine en marche.

3.5.1 Régulateur de vitesse de meulage

Le régulateur de la vitesse de meulage règle la vitesse de la meuleuse. Il est possible de régler différentes vitesses pour affûter 0 mm à 4 mm de la dent de coupe. À faible vitesse, le meulage est effectué dans un mouvement de pulsation.

3.6 Aperçu de la chaîne

Cette section présente les pièces d'une chaîne normale.



Pos.	Pièce	Description
A	Gouges	D : gouge droite. G : gouge gauche.
B	Maillon d'entraînement	La partie inférieure d'un maillon. Utilisé pour pousser la chaîne vers l'avant dans la tronçonneuse, etc.
C	Maillon de liaison	Les maillons séparant les gouges.
D	Dent de coupe	La partie de la gouge coupant la chaîne.
E	Creux	L'espace entre la dent de coupe et le limiteur de profondeur.
F	Orifice de rivet	Un orifice dans lequel est placé le rivet.
G	Limiteur de profondeur	La partie avant de la gouge.

3.7 Caractéristiques techniques

Paramètre	Valeur
Tension d'alimentation	12–15 V CC
Puissance	144 W
Intensité	12 A
Protection contre les surintensités	Fusible automatique de type PTC
Vitesse de rotation, meule	3 250 tr/min.
Vitesse périphérique, meule	25 m/s
Dimensions, meule (pour les meules incluses dans la livraison)	Diamètre externe (DE) × Largeur (L) × Diamètre interne (DI) : <ul style="list-style-type: none"> • 150 mm x 3,2 mm x 16 mm (5 7/8" x 1/8" x 5/8") • 150 mm x 4,8 mm x 16 mm (5 7/8" x 3/16" x 5/8") • 150 mm x 6,4 mm x 16 mm (5 7/8" x 1/4" x 5/8")
Dimensions max. de l'affûteuse de chaînes automatique Grindomatic V12	Longueur (L) x Largeur (l) x Hauteur (H) : 400 mm x 350 mm x 350 mm (15,7" x 13,8" x 13,8")
Poids de la machine	11,5 kg
Poids du support, convertisseur inclus (optionnel)	33 kg
Pression de l'alimentation en air comprimé	0,5–0,8 MPa (5–8 bars, 73–116 psi)
Niveau de puissance acoustique L_{w_A} (activé)	92 dB(A)
Niveau de puissance acoustique L_{p_A} (activé)	79 dB(A)

4 Installation



4.1 Sécurité pendant l'installation

⚠ AVERTISSEMENT Avant d'installer ou d'utiliser la machine, ou d'effectuer des opérations de maintenance sur la machine, vous devez lire les informations de sécurité contenues dans ce manuel. Respectez les instructions de ce manuel pour éviter toute blessure ou tout dommage à l'équipement.

⚠ AVERTISSEMENT Portez toujours des gants de sécurité, des lunettes de protection et tout autre équipement de protection individuelle adapté à la tâche en cours.

4.2 Exigences concernant le site

⚠ AVERTISSEMENT Placez la machine à l'intérieur, dans une zone sèche et bien éclairée et sur un sol plat et de niveau. Évitez que la machine ne soit mouillée ou humide. Ne placez pas la machine à proximité de gaz, liquides ou autres matériaux pouvant s'enflammer ou exploser.

⚠ AVERTISSEMENT Le Grindomatic V12 Auto Chain Grinder doit toujours être fixé au sol ou à un établi. Assurez-vous qu'il est solidement fixé.

Remarque : les machines peuvent être installées sur un établi ou sur le support en option. Sachez que le matériel de montage de l'établi n'est pas fourni avec la machine.

4.3 Déballage de la machine

Remarque : Pour visionner une démonstration vidéo présentant le déballage, l'assemblage, l'installation et le fonctionnement de la machine, visitez le site [Web Markusson.se](http://Web.Markusson.se).

1. Déballage des caisses.

Remarque : Conservez les caisses de livraison et les matériaux d'emballage. Utilisez-les pour emballer la machine en cas de déplacement de la machine ou de renvoi pour réparation. Les caisses et les matériaux d'emballage permettront de minimiser le risque de dommages pendant le transport.

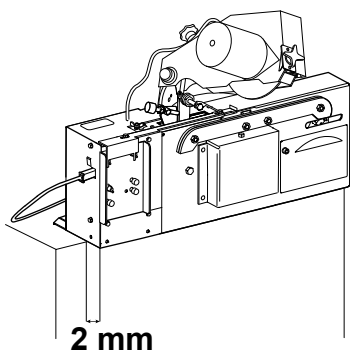
2. Assurez-vous que toutes les pièces de la liste ci-dessous sont incluses dans la livraison :

- Affûteuse de chaînes automatique Grindomatic V12
- Manuel de l'utilisateur de l'affûteuse de chaînes automatique Grindomatic V12 (le présent document)
- Pierre de profilage rectangulaire (55 x 15 x 15 mm) et gabarit de profilage
- Boîte à outils contenant : Clé hexagonale, qui est utilisée pour modifier l'angle de tranchant de sommet
Clé à six pans, utilisée pour le serrage
Jauge d'épaisseur (0,05 mm) qui est utilisée pour ajuster le câble
- Protection de la meule (installée)
- 2 types de meules en céramique
- Pince d'arrêt
- Câble de batterie (câble d'alimentation noir et rouge avec pinces de batterie)

Remarque : pour des raisons pratiques, vous pouvez également utiliser vos propres outils pour l'assemblage de la machine.

3. Retirez tous les matériaux d'emballage. Laissez uniquement les attaches de câble et le verrou de transport qui maintient la tête d'affûtage en place. Retirez tous les matériaux d'emballage du connecteur du flexible d'air.

4.4 Montage de la machine sur un établi



Fixez toujours solidement la machine sur un établi ou sur le support en option (référez-vous à la section 8.5, "Support").

Le montage sur un établi vous offre la flexibilité et la capacité d'affûter des chaînes presque partout en utilisant une alimentation électrique murale ou une source d'alimentation 12 V.

⚠ AVERTISSEMENT Placez le convertisseur de puissance dans un endroit le moins poussiéreux possible et hors de portée des étincelles de la machine.

Si la machine n'est pas utilisée avec le support en option et le tendeur pneumatique, elle peut être utilisée avec le tendeur à poids afin de garantir tension nécessaire pour l'affûtage de la chaîne.

Remarque : Le poids de chaîne est un accessoire en option, référez-vous à la section 8, "Accessoires et pièces détachées"

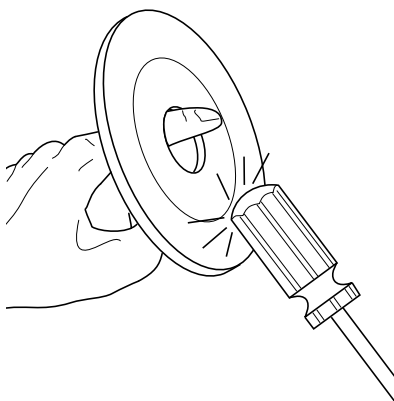
4.5 Installation et centrage de la meuluse

Remarque : la première étape de la préparation de l'affûteuse pour son utilisation consiste à installer et à centrer la meule appropriée.

L'affûteuse est fournie avec des meules de deux tailles : 6,4 mm, 4,0 mm. Les meules mesurent 150 mm de diamètre avec un arbre de 16 mm. Il est essentiel de choisir une meule d'épaisseur appropriée pour chaque chaîne.

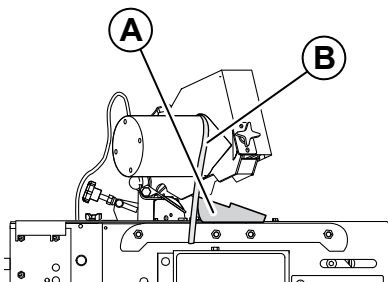
La taille de meule adaptée pour une chaîne de scie Markusson particulière est indiquée dans diverses sources : dans ce manuel, au dos de l'emballage de la chaîne Markusson, dans le manuel de maintenance et de sécurité Markusson ou en ligne sur Markusson.se.

⚠ AVERTISSEMENT Inspectez la meuluse et assurez-vous qu'elle n'est pas fissurée ou endommagée. Il existe un test simple (appelé le « test de l'anneau ») que vous pouvez appliquer pour contrôler qu'une meuluse n'est pas endommagée. Maintenez la meuluse par l'orifice central. Frappez légèrement le bord de la meuluse avec un objet non métallique (par exemple le manche en plastique d'un tournevis). Si la meuluse produit un bruit sourd, non métallique, il est possible qu'elle soit endommagée. **NE L'UTILISEZ PAS. LES MEULEUSES FISSURÉES DOIVENT ÊTRE REMPLACÉES IMMÉDIATEMENT.** Référez-vous également à la section 6.3, "Changement de la meule et installation de la protection de la meule".

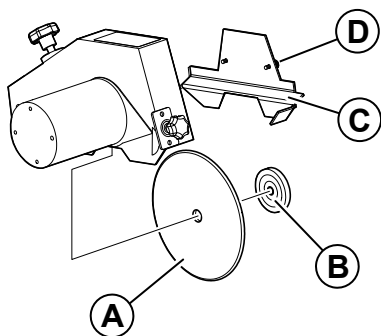


Une fois que la meuleuse a été vérifiée, l'installation peut commencer.

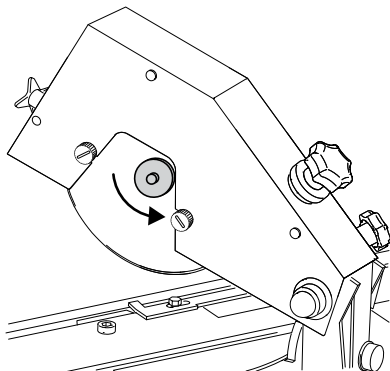
1. Retirez le verrou de transport (A) et les attaches de câble (B) qui maintiennent la tête de meulage en place.



2. Retirez la protection de la meuleuse (C) pour accéder à l'écrou de fixation de la meule (B). Tournez les deux boutons de fixation (D) pour enlever la protection.



3. Retirez l'écrou de fixation de la meule du châssis.



4. Insérez ensuite la meule appropriée dans le centre et, en exerçant une pression moyenne avec les mains, fixez l'écrou de fixation de la meule pour la maintenir en place.

⚠ AVERTISSEMENT Un serrage excessif de la meule peut entraîner sa rupture.

5. Enfin, repositionnez la protection et fixez-la à l'aide des boutons.

⚠ AVERTISSEMENT Ne démarrez jamais l'affûteuse lorsque la protection de la meule n'est pas en place.

6. Avant d'utiliser l'affûteuse, contrôlez impérativement que la meule est correctement installée.

7. Hors tension, tournez doucement la meule et vérifiez qu'elle n'oscille pas.

8. Procédez à une vérification finale du bon assemblage en mettant la machine sous tension et en actionnant l'interrupteur de la meule en vous tenant à côté. Contrôlez l'absence de vibrations dues à l'oscillation de la meule ou à toute autre interférence.

⚠ AVERTISSEMENT Les personnes assistant aux opérations doivent toujours se trouver à une distance de sécurité de l'affûteuse lorsqu'elle est en fonctionnement.

Remarque : pour des performances optimales, assurez-vous que la meule est centrée au-dessus de l'étau. Référez-vous au présent manuel de l'utilisateur ou à la vidéo fournie pour obtenir des instructions spécifiques.

4.6 Testez la machine avant sa première utilisation

1. Assurez-vous que tous les matériaux d'emballage sont retirés.
2. Assurez-vous que les câbles et, en cas d'utilisation avec un support, les flexibles d'air sont correctement connectés.
3. Assurez-vous que la machine est solidement fixée.
4. Assurez-vous que la machine se trouve sur une surface plane.
5. Procédez à un test d'affûtage sur la machine pour vous assurer qu'elle fonctionne correctement. Référez-vous à la section 7.2, "Test d'affûtage"

5 Fonctionnement



5.1 Sécurité en fonctionnement

⚠ AVERTISSEMENT Avant d'installer ou d'utiliser la machine, ou d'effectuer des opérations de maintenance sur la machine, vous devez lire les informations de sécurité contenues dans ce manuel. Respectez les instructions de ce manuel pour éviter toute blessure ou tout dommage à l'équipement.

⚠ AVERTISSEMENT Portez toujours des gants de sécurité, des lunettes de protection, des protections auditives et tout autre équipement de protection individuelle adapté à la tâche en cours.

⚠ AVERTISSEMENT Le disque de meulage peut tomber sur votre main et causer des blessures. Gardez les doigts à distance.

⚠ AVERTISSEMENT Pour prévenir les erreurs lors de l'affûtage des chaînes, il est très important de comprendre le fonctionnement de l'affûteuse. Lisez attentivement les instructions avant d'utiliser la machine.

⚠ AVERTISSEMENT La chaîne peut être affûtée. Utilisez des gants de protection pour toute manipulation de chaînes.

5.2 Préparation au fonctionnement

Remarque : Pour visionner une démonstration vidéo présentant l'installation et le fonctionnement de la machine, visitez le site Web Markusson.se.

5.2.1 Préparation de la meuleuse

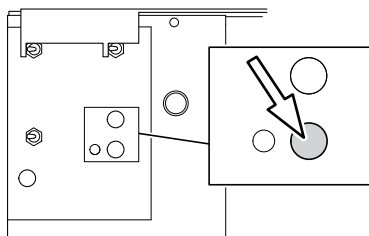
⚠ AVERTISSEMENT Avant d'affûter une chaîne, assurez-vous que la meule n'est pas fissurée, qu'elle ne vibre pas ou qu'elle n'oscille pas. Effectuez un « test de l'anneau », référez-vous à la section 4.5, "Installation et centrage de la meuleuse". Si la meule est endommagée, elle doit être immédiatement remplacée, référez-vous à la section 6.3, "Changement de la meule et installation de la protection de la meule".

En cas de vibrations anormales en fonctionnement, arrêtez immédiatement la machine et contrôlez l'état de la meule. Assurez-vous que tous les commutateurs sont en position « arrêt » avant de remettre l'alimentation.

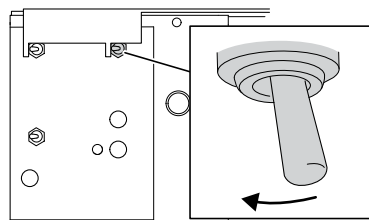
Remarque : avant chaque affûtage de chaîne, assurez-vous que les bords de la meule correspondent à la forme du type de chaîne.

L'état, le type et le profil de la meule sont essentiels pour la précision de la machine. Les instructions suivantes contiennent des informations sur la manière de s'assurer que la meule est en bon état et présente le bon profil.

1. Appuyez sur le bouton de mise en marche pour mettre la machine sous tension.

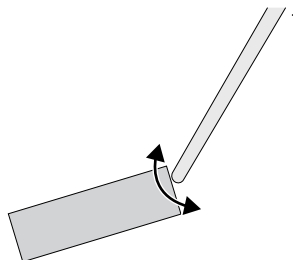


2. Mettez l'interrupteur de la meule sur MARCHE.

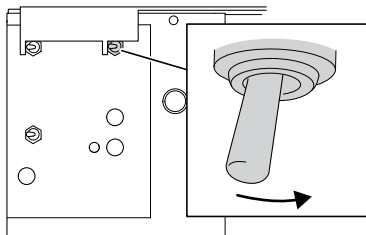


3. Assurez-vous que la meule ne vibre pas ou n'oscille pas. Si la meule est endommagée, elle doit être immédiatement remplacée, référez-vous à la section 6.3, "Changement de la meule et installation de la protection de la meule".
4. Assurez-vous que les bords de la meule correspondent à la forme du type de chaîne.

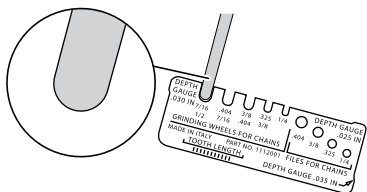
- Pour les meules en céramique : utilisez la pierre de profilage (incluse dans la livraison) pour affûter les bords de la meule. Effectuez des mouvements de balayage légers pour affûter les bords de la meule. Utilisez le gabarit fourni pour vérifier que le rayon de meule utilisée est adapté à la meule en question.



5. Mettez l'interrupteur de la meule sur ARRÊT.



6. Utilisez le gabarit de profilage pour vérifier que la meule présente le même profil que le type de chaîne à affûter.

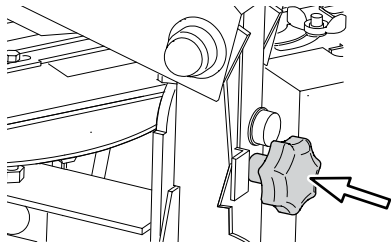


7. Répétez les étapes 4 à 7 jusqu'à ce que le profilage de la meule soit le même que le profilage sélectionné sur le gabarit de profilage.

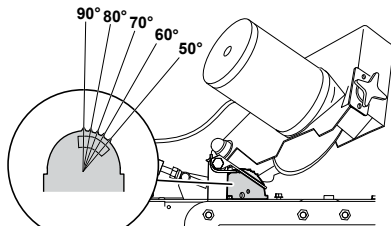
5.2.2 Sélection de l'angle d'inclinaison de la tête

Remarque : consultez les spécifications du fabricant de la chaîne pour connaître l'angle recommandé d'inclinaison de la tête pour votre chaîne.

1. Desserrez l'écrou d'angle d'inclinaison de la tête situé à l'arrière de la machine.



2. Tournez la tête de meulage pour définir l'angle souhaité d'inclinaison de la tête (50-90°) sur l'échelle d'angle d'inclinaison de la tête. L'angle d'inclinaison de la tête par défaut est de 60°.

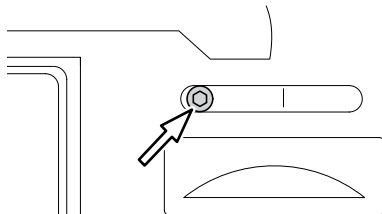


3. Serrez la poignée d'angle d'inclinaison de la tête.

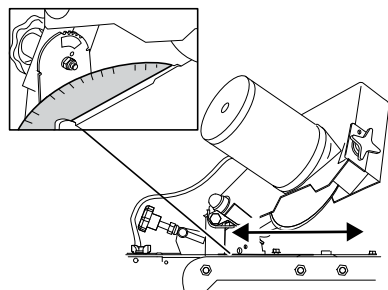
5.2.3 Réglage de l'angle de tranchant de sommet

Remarque : consultez les spécifications du fabricant de la chaîne pour connaître l'angle de tranchant de sommet recommandé pour votre chaîne.

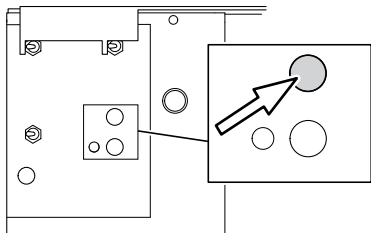
1. Utilisez la clé hexagonale (fournie avec la machine) pour desserrer l'angle de tranchant de sommet de trois tours maximum.



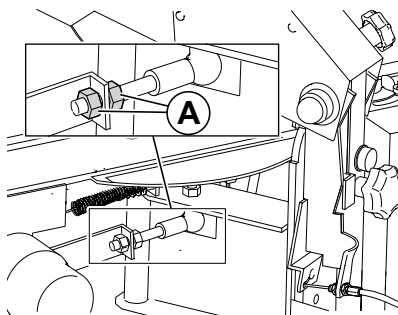
2. Tournez la tête de meulage pour définir l'angle souhaité de tranchant de sommet (0-35°) sur l'échelle d'angle de tranchant de sommet. L'angle de tranchant de sommet par défaut est de 30°.



3. Serrez la vis de l'angle de tranchant de sommet.
4. Appuyez sur le bouton de positionnement de la tête de meulage pour déplacer la tête de meulage dans les deux directions et assurez-vous que les angles de tranchant de sommet sont identiques.



5. Si les angles de tranchant de sommet ne sont pas identiques (par exemple 26° à droite et 30° à gauche), ajustez les écrous (A) d'un demi-tour à la fois.



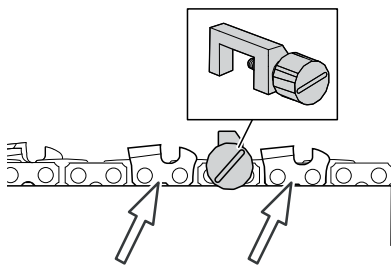
6. Répétez les étapes à 2 à 5 jusqu'à ce que les angles de tranchant de sommet soient identiques dans les deux directions.

5.2.4 Insertion de la chaîne

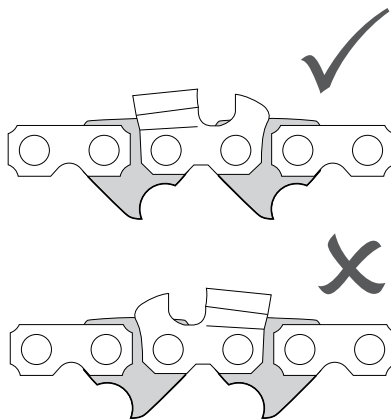
⚠ MISE EN GARDE Portez toujours des gants de sécurité, des lunettes de protection et tout autre équipement de protection individuelle adapté à la tâche en cours.

1. Vérifiez si la chaîne comporte des gouges doubles (2 gouges gauches ou 2 gouges droites) et assurez-vous que la chaîne n'est pas endommagée. Marquez les gouges doubles ou les maillons attaches doubles pour en faciliter la détection pendant l'affûtage de la chaîne.

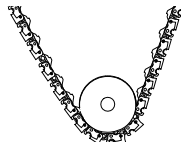
2. Fixez la pince d'arrêt sur une attache entre les doubles gouges.



3. Placez la chaîne avec la gouge à gauche du limiteur de profondeur dans la rainure de l'étau de chaîne.



4. Fixez le poids de chaîne à la chaîne

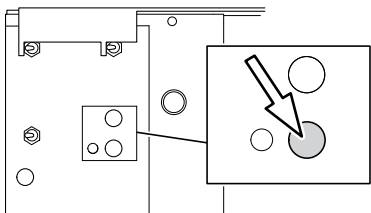


5. Tirez sur la chaîne à la main pour vous assurer qu'elle se déplace librement dans son étai.

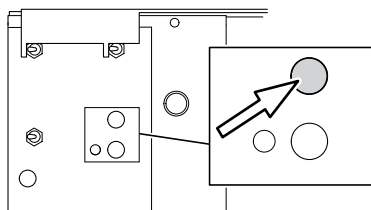
⚠ MISE EN GARDE Portez toujours des gants de sécurité, des lunettes de protection et tout autre équipement de protection individuelle adapté à la tâche en cours.

5.2.5 Réglage du poussoir de chaîne

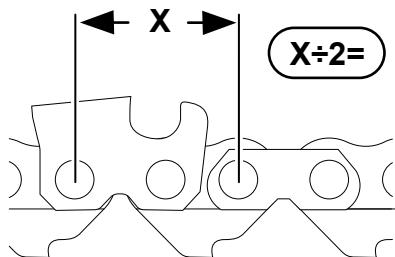
1. Appuyez sur le bouton de mise en marche pour mettre la machine sous tension.



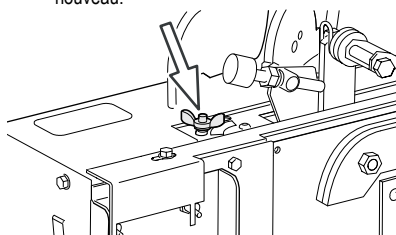
2. Appuyez sur le bouton de positionnement de la tête de meulage pour déplacer la tête de meulage de façon à ce qu'elle soit inclinée dans la bonne position de démarrage pour le prochain maillon de coupe à meuler.



3. Levez la tête de meulage dans sa position la plus haute.
4. Consultez les spécifications du fabricant de la chaîne pour connaître le pas de la chaîne à affûter. Si vous ne connaissez pas le pas, calculez-le en mesurant la distance en pouces entre 3 rivets et divisez-la par 2.

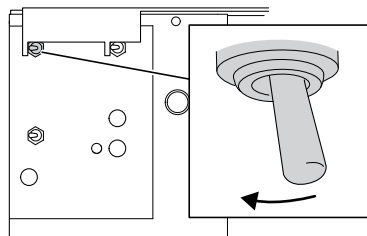


5. Desserrez l'écrou à oreilles du pas de chaîne et déplacez-le dans la bonne position. Serrez à nouveau.

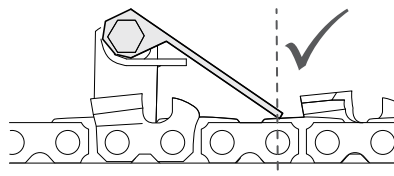


Remarque : Le réglage du pas n'est pas la même procédure que le réglage de la longueur de la dent de coupe (voir section 5.2.7, "Réglage du tranchant de sommet à des longueurs égales").

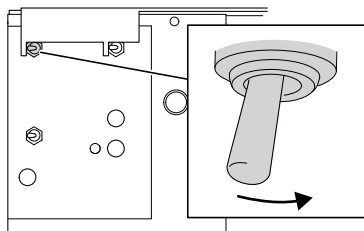
6. Mettez l'interrupteur du poussoir de chaîne sur MARCHE. Le bras du poussoir de chaîne fait avancer la chaîne.



7. Assurez-vous visuellement que le poussoir de chaîne arrête son mouvement juste au-dessus du rivet derrière le maillon de coupe, comme le montre l'image ci-dessous.

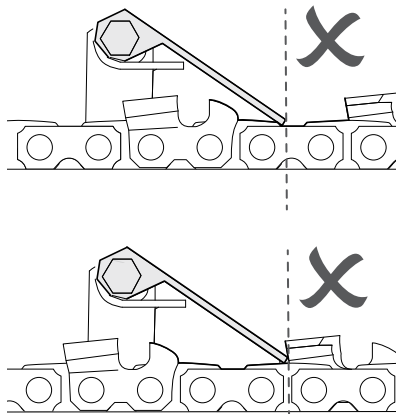


8. Mettez l'interrupteur du poussoir de chaîne sur ARRÊT quand la tête de meulage se trouve dans sa position la plus haute et si le verrou de la chaîne n'est pas engagé.



9. Répétez les étapes 5 à 8 jusqu'à ce que le poussoir de chaîne s'arrête dans la bonne position.

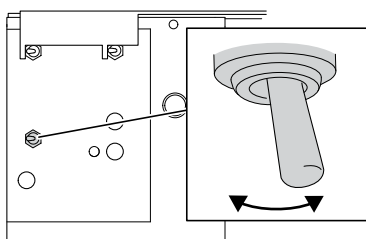
⚠ MISE EN GARDE Si le pas n'est pas placé correctement, la chaîne sera poussée dans une position d'affûtage incorrecte. Cela peut endommager la chaîne.



5.2.6 Réglage de la longueur de meulage

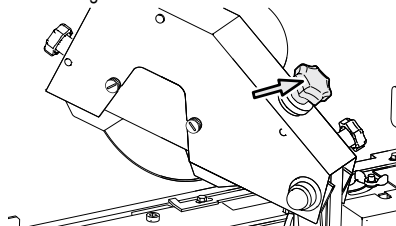
Utilisez un réglage à basse vitesse si vous souhaitez retirer une grande quantité de matière et un réglage à haute vitesse si vous souhaitez retirer une petite quantité de matière.

1. Tournez le régulateur de vitesse de meulage pour définir la vitesse souhaitée pour la machine.

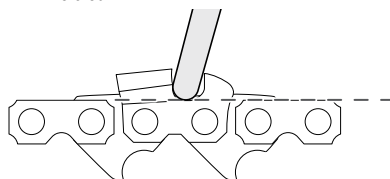


⚠ MISE EN GARDE Si la partie métallique d'un maillon de coupe devient bleue pendant l'affûtage, la vitesse est trop élevée et le métal surchauffe. De ce fait, le métal de la gouge peut perdre ses propriétés. Remplacez la gouge endommagée ou affûtez à nouveau la chaîne.

2. Rabattez la tête de meulage dans sa position de meulage.
3. La profondeur de meulage pour les creux est recommandée par le fabricant de la chaîne. Pour la régler, tournez le bouton de profondeur de meulage situé à l'arrière de la tête de meulage :



- dans le sens des aiguilles d'une montre pour meuler moins profond dans le creux, ou
- dans le sens inverse des aiguilles d'une montre pour meuler plus profondément dans le creux.



5.2.7 Réglage du tranchant de sommet à des longueurs égales

Si les gouges droites (extérieures) et gauches (intérieures) ne sont pas affûtées à des longueurs égales, suivez ces étapes :

1. Procédez à un test d'affûtage sur une chaîne de test, selon les instructions de la section 7.2, "Test d'affûtage".
2. Assurez-vous que les dents de coupe droites et gauches sont affûtées à des longueurs égales. Utilisez le gabarit fourni avec la machine pour mesurer. Si les longueurs ne sont pas égales, tournez la poignée d'égalisation des dents de coupe :
 - dans le sens des aiguilles d'une montre pour diminuer la longueur de la gouge gauche et augmenter la longueur de la gouge droite, ou
 - dans le sens contraire des aiguilles d'une montre pour réduire la longueur de la gouge droite et augmenter la longueur de la gouge gauche.
3. Répétez le test d'affûtage jusqu'à ce que les tranchants de sommet de gouge soient affûtés à des longueurs égales.

5.2.8 Centrage de la meule

Le diamètre de la meule diminue avec l'utilisation. Pour maintenir les proportions de meulage, la position de la meule doit être changée lorsqu'elle est usée.

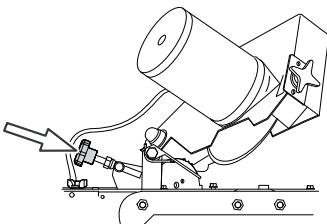
1. Le bouton de centrage de la meule est utilisé pour centrer la meule sur la chaîne. Les creux doivent avoir une profondeur égale sur les maillons de coupe droits et gauches.
2. Affûtez quelques maillons puis inspectez visuellement le résultat. Si la profondeur de meulage n'est pas égale sur les creux des maillons de coupe droits et gauches, passez à l'étape suivante.
3. Tournez le bouton de centrage de la meule pour déplacer le moteur de meulage et la meule vers le haut ou vers le bas.
4. Réglez la flèche de l'échelle sur le chiffre correspondant au diamètre de la meule, comme illustré ci-dessous. Ces chiffres d'échelle sont approximatifs et sont uniquement donnés à titre d'information. Observez si la profondeur de meulage des creux droits et gauches est égale pour le réglage final.

Diamètre de la meule :	Échelle :
150 mm (5.9") (meules neuves)	1-3
140 mm (5.5")	3-5
130 mm (5.1")	4-6

5. Répétez les étapes 1 et 2 jusqu'à ce que la profondeur de meulage soit égale.

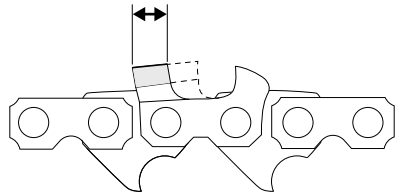
5.2.9 Réglage de la longueur de meulage

1. Pour définir la longueur de meulage approximative, tournez le bouton de réglage du poussoir de chaîne :



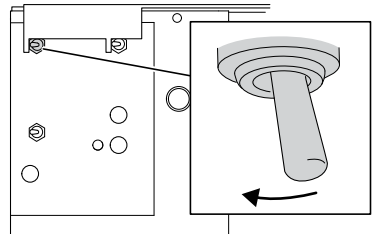
- dans le sens des aiguilles d'une montre pour meuler plus et réduire la longueur du tranchant de sommet ou

- dans le sens inverse des aiguilles d'une montre pour meuler moins et allonger la longueur du tranchant de sommet.

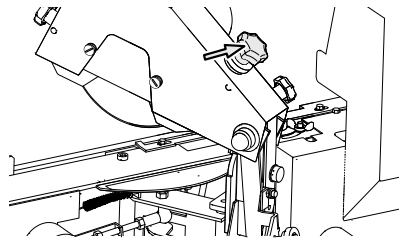


5.2.10 Test des réglages du meulage

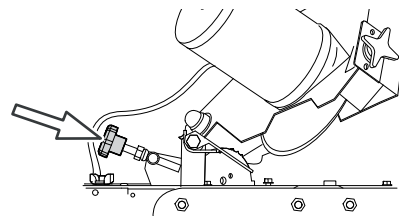
1. Mettez l'interrupteur du poussoir de chaîne sur MARCHE. Le bras du poussoir de chaîne poussera la chaîne vers l'avant



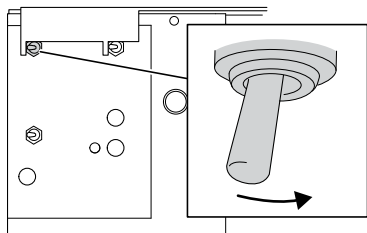
2. Surveillez les mouvements de la meule et vérifiez que la chaîne est affûtée.
3. Si nécessaire : Tournez le bouton de profondeur de meulage située à l'arrière de la tête de meulage pour effectuer de petits réglages de la profondeur de meulage.



4. Si nécessaire : Tournez le bouton d'ajustement du poussoir de chaîne pour effectuer de petits réglages de la longueur de meulage.



5. Mettez l'interrupteur du poussoir de chaîne sur ARRÊT quand la tête de meulage se trouve dans sa position la plus haute et si le verrou de la chaîne n'est pas engagé.



IMPORTANT Si la chaîne possède des gouges doubles, tirez sur la chaîne de façon à ce que le meulage démarre sur la deuxième gouge double. Si la chaîne possède une liaison avec une séquence de gouge irrégulière, commencez à meuler derrière, vers la gauche de la mâchoire d'arrêt.

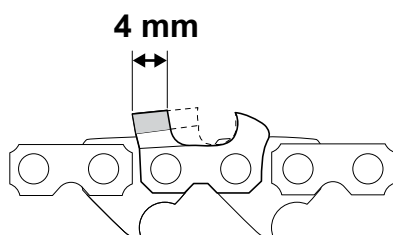
5.3 Utilisation de la machine

⚠ AVERTISSEMENT Portez toujours des gants de sécurité, des lunettes de protection et tout autre équipement de protection individuelle adapté à la tâche en cours.

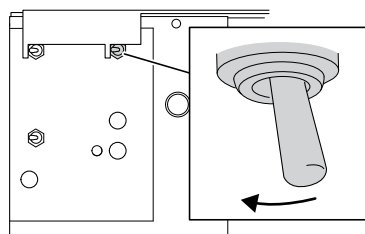
⚠ AVERTISSEMENT Arrêtez immédiatement la machine si elle ne fonctionne pas correctement !

Remarque : Pour visionner une démonstration vidéo présentant l'installation et le fonctionnement de la machine, visitez le site Web Markusson.se.

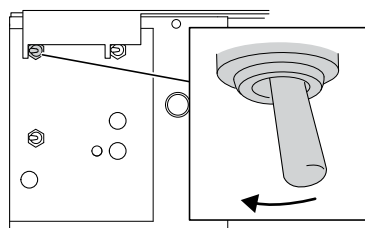
Remarque : Mettez la chaîne au rebut lorsque la partie la plus longue de la dent de coupe est inférieure à 4 mm (5/32"), ou si vous constatez des fissures ou des bavures sur la chaîne.



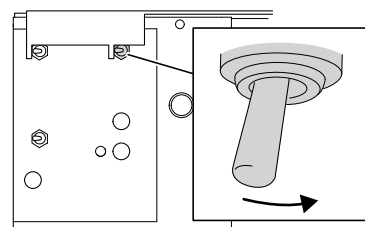
1. Mettez l'interrupteur de la meule sur MARCHÉ pour démarrer le moteur de meulage.



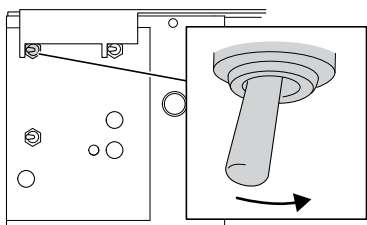
2. Commutez l'interrupteur du poussoir de chaîne sur MARCHÉ pour démarrer l'alimentation de la chaîne et le mouvement de la tête de meulage. L'affûtage commencera ensuite.



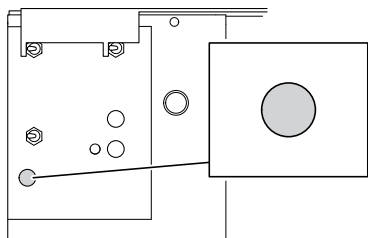
3. Attendez jusqu'à ce que la machine ait affûté tous les maillons jusqu'à l'arrêt. Lorsque la mâchoire d'arrêt est atteinte, l'alimentation de la chaîne et le meulage s'arrêtent.
4. Mettez l'interrupteur de la meule sur ARRÊT.



5. Mettez l'interrupteur du poussoir de chaîne sur ARRÊT.



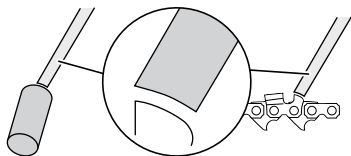
6. Levez la tête de meulage dans sa position la plus verticale.
7. Retirez la chaîne.
8. Pour mettre la machine hors tension, appuyez sur le bouton d'arrêt.



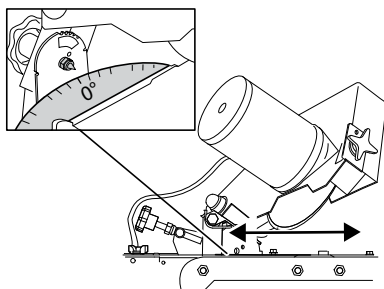
⚠ MISE EN GARDE Nettoyez la machine tous les jours. Pour prévenir toute rupture, évacuez la poussière de meulage chaque jour. Utilisez un aspirateur, une brosse ou autre outil similaire pour nettoyer la machine.

5.4 Meulage de la jauge de profondeur

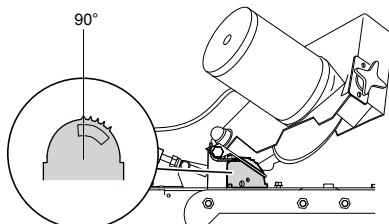
1. Passez la meule à 6,4 mm
Référez-vous à la section 4.5, "Installation et centrage de la meuleuse".
2. Affûtez les bords de la meule pour vous assurer que la forme est correcte. Référez-vous à la section 5.2.1, "Préparation de la meuleuse".



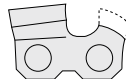
3. Réglez l'angle de tranchant de sommet sur 0°. (Référez-vous à la section 5.2.3, "Réglage de l'angle de tranchant de sommet")



4. Réglez l'angle d'inclinaison de la tête sur 90°. (Référez-vous à la section 5.2.2, "Sélection de l'angle d'inclinaison de la tête")

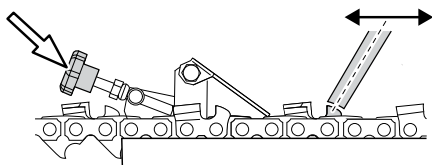


5. Changez le paramètre de meulage pour la hauteur du limiteur de profondeur.

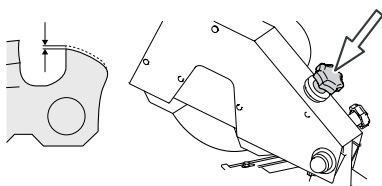


- Procédez à un test d'affûtage sur une chaîne de test, selon les instructions de la section 7.2 « Test d'affûtage ».
- Utilisez le limiteur de profondeur défini pour ajuster la position de la machine afin de régler les limiteurs de profondeur restants. Tournez la poignée de hauteur du limiteur de profondeur
 - dans le sens des aiguilles d'une montre pour augmenter la hauteur du limiteur de profondeur (et par conséquent, meuler moins) ou
 - dans le sens contraire des aiguilles d'une montre pour réduire la hauteur du limiteur de profondeur (et par conséquent, meuler plus).
- Recommencez le test d'affûtage jusqu'à ce que la hauteur des limiteurs de profondeur soit correcte. Utilisez le gabarit fourni avec la machine et référez-vous au tableau de l'angle de tranchant de sommet pour déterminer la bonne hauteur.

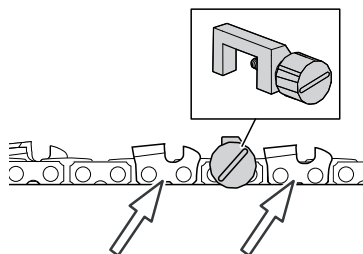
- Ajustez l'alimentation de façon à ce que la meule soit en contact avec le limiteur de profondeur.



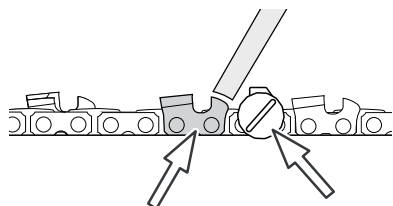
- Procédez au réglage du meulage conformément aux recommandations du fabricant.



- Fixez la pince d'arrêt sur une attache entre les doubles gouges.



- Commencez à meuler à gauche du clamp d'arrêt.



6 Maintenance et entretien

6.1 Sécurité pendant la maintenance

- ⚠ AVERTISSEMENT** Assurez-vous que l'alimentation est coupée avant d'installer ou d'utiliser la machine, ou d'effectuer des tâches de maintenance sur la machine.
- ⚠ AVERTISSEMENT** Avant d'installer ou d'utiliser la machine, ou d'effectuer des opérations de maintenance sur la machine, vous devez lire les informations de sécurité contenues dans ce manuel. Respectez les instructions de ce manuel pour éviter toute blessure ou tout dommage à l'équipement.
- ⚠ AVERTISSEMENT** Portez toujours des gants de sécurité, des lunettes de protection et tout autre équipement de protection individuelle adapté à la tâche en cours.
- ⚠ AVERTISSEMENT** L'utilisateur ne doit procéder qu'à la maintenance décrite dans ce manuel sur la machine. Seuls des techniciens agréés et formés sont autorisés à effectuer des tâches d'entretien sur la machine.

6.2 Fréquence de maintenance

Étape de maintenance	Quand	Description
Nettoyage	Quotidiennement	Nettoyez la machine quotidiennement pour éliminer toute la poussière de meulage. Utilisez un aspirateur ou une brosse pour nettoyer la machine.
Remplacement des meules.	Lorsqu'elles sont usées ou endommagées.	Référez-vous à la section 6.3, "Changement de la meule et installation de la protection de la meule".
Centrage de la meule.	Lorsqu'elle est usée ou si la largeur de la chaîne diffère de la chaîne précédente.	Référez-vous à la section 5.2.8, "Centrage de la meule".
Vérification et ajustement du câble.	Une fois par trimestre, selon l'utilisation.	Référez-vous à la section 6.5, "Vérification et ajustement du câble".
Serrez de l'étau de la chaîne.	Lorsque la chaîne est desserrée pendant l'opération.	Référez-vous à la section 6.4, "Attachez le verrou de chaîne".

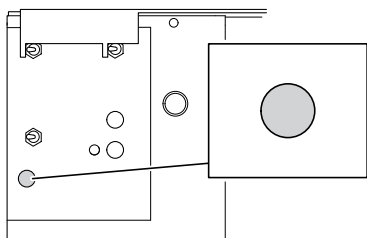
6.3 Changement de la meule et installation de la protection de la meule

⚠ AVERTISSEMENT Avant d'affûter une chaîne, assurez-vous que la meule n'est pas fissurée, qu'elle ne vibre pas ou qu'elle n'oscille pas. Vous pouvez appliquer un test simple (appelé le « test de l'anneau ») pour contrôler l'absence de dommages (référez-vous à la section 4.5, "Installation et centrage de la meuleuse").

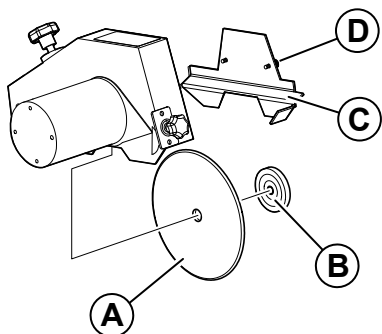
SI LA MEULE EST ENDOMMAGÉE, ELLE DOIT ÊTRE REMPLACÉE IMMÉDIATEMENT. En cas de vibrations anormales en fonctionnement, arrêtez immédiatement la machine et contrôlez l'état de la meule.

La machine est équipée de trois meules de tailles différentes. Pour commander d'autres meules, référez-vous à la section 8, "Accessoires et pièces détachées".

1. Appuyez sur le bouton d'arrêt pour couper l'alimentation.



2. Levez la tête de meulage dans sa position la plus verticale.
3. Si la protection de la meule est déjà fixée : Desserrez les 2 boutons de fixation (D) et retirez la protection (C).
4. Maintenez la meule et desserrez l'écrou (B).



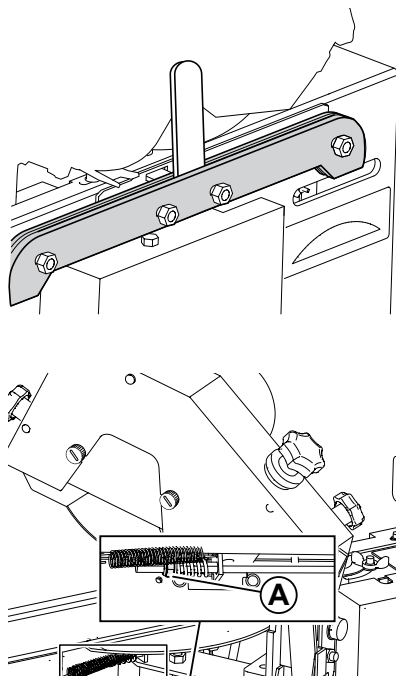
5. Retirez la meule (A) de l'axe de la meule et mettez-la au rebut conformément aux législations et réglementations locales et nationales.
6. Placez une nouvelle meule (A) sur l'axe de la meule.
7. Serrez l'écrou (B) à la main et fixez la meule dans sa position. Ne serrez pas excessivement l'écrou.
8. Placez la protection de la meule (C) dans sa position et serrez les deux vis (D).
9. Centrez la meule conformément aux instructions de la section 5.2.8, "Centrage de la meule".

6.4 Attachez le verrou de chaîne

Le verrou de chaîne doit être attaché si la chaîne n'est pas fixée pendant l'affûtage.

1. Tournez l'écrou (A) de 1 à 1,5 tour dans le sens des aiguilles d'une montre, jusqu'à ce que la rainure dans l'étai de la chaîne mesure 0,6 à 0,8 mm en position verrouillée.

Remarque : ces instructions concernent les pas de chaîne .404. Pour les autres pas de chaîne, réduisez les nombres.

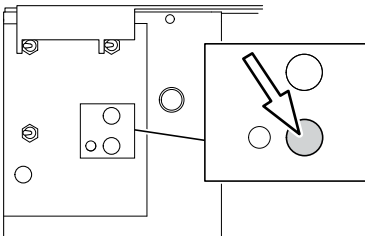


- Procédez à un test d'affûtage et assurez-vous que la chaîne reste en position pendant le test. Référez-vous à la section 7.2, "Test d'affûtage".
- Si nécessaire : répétez les étapes 1 et 2 jusqu'à ce que la chaîne soit fixée pendant l'affûtage.

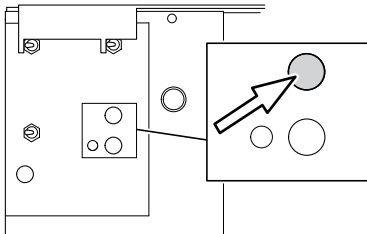
6.5 Vérification et ajustement du câble

Remarque : si le câble n'est pas correctement réglé, l'affûteuse ne fonctionnera pas correctement. Initialement, le fabricant règle le câble, mais celui-ci s'use avec le fonctionnement normal de la machine. Assurez-vous toujours que le câble est correctement réglé. Si nécessaire, ajustez ou remplacez le câble.

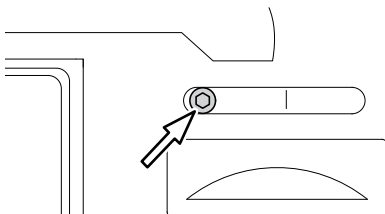
- Appuyez sur le bouton de mise en marche pour mettre la machine sous tension.



- Appuyez sur le bouton de positionnement de la tête de meulage pour tourner la tête de meulage vers la gauche.

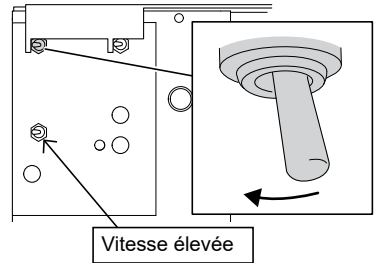


- Réglez l'angle de tranchant de sommet à 30°. Référez-vous à la section 5.2.3, "Réglage de l'angle de tranchant de sommet" pour obtenir des instructions.



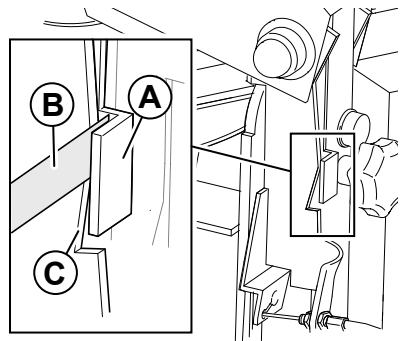
- Mettez l'interrupteur du poussoir de chaîne sur MARCHE.

Important ! Réglez le régulateur de vitesse de meulage sur la vitesse haute.



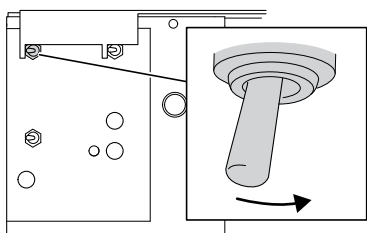
- Placez la jauge d'épaisseur (B) à 0,05 mm (0.0019") entre le bras de levage (C) et la bride (A), et assurez-vous que le bras de levage est totalement en contact avec la bride pendant environ 1,5 seconde avant de se lever à nouveau.

▲ IMPORTANT La jauge d'épaisseur doit être bien serrée entre le bras de levage et la bride. Il ne doit pas y avoir de jeu.

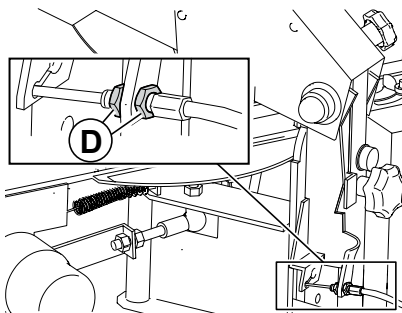


- Si le test réussit, il n'est pas nécessaire d'ajuster le câble. Le test est terminé.
- Si le bras de levage et la bride ne sont pas complètement en contact ou pas assez longtemps, procédez aux étapes suivantes.
- Si le câble est endommagé ou usé, il doit être remplacé, référez-vous à la section 8, "Accessoires et pièces détachées". Une fois remplacé, recommencez les étapes 1 à 8.

6. Mettez l'interrupteur du poussoir de chaîne sur ARRÊT.



7. Pour régler le câble de façon à ce que le bras de levage soit en contact avec la bride :
- pendant une durée plus courte : tournez les deux écrous (D) dans la direction de la machine.
 - pendant une durée plus longue : tournez les deux écrous (D) dans la direction opposée à la machine.



8. Répétez les étapes 5 à 8 jusqu'à la réussite du test.

6.6 Entretien

⚠ AVERTISSEMENT L'utilisateur ne doit procéder qu'à la maintenance décrite dans ce manuel sur la machine. Seuls des techniciens agréés et formés sont autorisés à effectuer des tâches d'entretien sur la machine.

Contactez le revendeur si la machine doit être réparée. Emballez-la dans son emballage d'origine pour un transport en toute sécurité.

7 Dépannage

7.1 Procédure de dépannage

1. Assurez-vous que l'alimentation de la machine est suffisante.
2. Consultez la section 7.3, "Problèmes" pour obtenir une description du problème.
3. Suivez les procédures correctives recommandées.
4. Effectuez un test d'affûtage, référez-vous aux instructions de la section 7.2, "Test d'affûtage".
5. Si le problème persiste après les procédures correctives, contactez votre représentant commercial régional pour joindre votre équipe de service.

7.2 Test d'affûtage

⚠ AVERTISSEMENT Arrêtez immédiatement la machine si elle ne fonctionne pas correctement !

Effectuez toujours un test d'affûtage :

- lorsque la machine est neuve,
- pour apprendre à utiliser la machine ou
- si la chaîne n'est pas affûtée comme prévu.

Recommandation : utilisez une ancienne chaîne pour le test.

1. Insérez une chaîne de test dans la machine et affûtez-la selon les instructions de la section 5 « Fonctionnement ».
2. Testez les fonctions de la machine et étudiez ses mouvements.
3. Assurez-vous que :
 - les gouges droites (extérieures) et gauches (intérieures) sont affûtées à des longueurs égales. Utilisez un pied à coulisse pour mesurer. Si elles ne sont pas égales, reportez-vous à la section 5.2.9, "Réglage de la longueur de meulage".
 - la profondeur de meulage sur la chaîne est suffisante. Si la meule est usée, elle doit être ajustée, reportez-vous à la section 5.2.8, "Centrage de la meule". Si elle doit être changée, reportez-vous à la section 6.3, "Changement de la meule et installation de la protection de la meule".
4. Recommencez le test d'affûtage jusqu'à atteindre des résultats de test satisfaisants et un fonctionnement sans erreur de la machine.
5. Retirez la chaîne de test.

7.3 Problèmes

Problèmes	Cause possible	Procédure corrective
La tête de meulage « tombe » sans ralentir avant de toucher la gouge.	La câble est usé et doit être ajusté.	Référez-vous à la section 6.5, "Vérification et ajustement du câble".
Les longueurs des gougues droites et gauches ne sont pas égales.	La poignée d'égalisation des dents de coupe est mal réglée.	Référez-vous à la section 5.2.7, "Réglage du tranchant de sommet à des longueurs égales".
La chaîne n'est pas fixée pendant l'affûtage.	L'étau de la chaîne est desserré.	Référez-vous à la section 6.4, "Attachez le verrou de chaîne".
	La pression d'air est trop faible.	Contrôlez et ajustez la pression d'air.
La mauvaise gouge est affûtée.	La chaîne était dans la mauvaise position lors du démarrage de la machine.	Trouvez la gouge à affûter et assurez-vous qu'elle est dans la bonne position avant la mise en fonctionnement de la machine. Référez-vous à la section 5.2.5, "Réglage du poussoir de chaîne".
Les angles du tranchant de sommet ne sont pas égaux (p. ex. 35° dans une direction et 25° dans l'autre) lorsque la tête de meulage tourne dans deux directions distinctes.	Les écrous M6 doivent être ajustés.	Référez-vous à la section 5.2.3, "Réglage de l'angle de tranchant de sommet".
Les mauvaises parties des gougues sont affûtées.	L'écrou à oreilles de réglage du pas n'est pas dans la bonne position pour le type de chaîne utilisé.	Référez-vous à la section 5.2.5, "Réglage du poussoir de chaîne".
	Une gouge s'est coincée dans le poussoir de chaîne, car le poussoir de chaîne est usé et le matériau irrégulier.	<ul style="list-style-type: none"> • Desserrez le vis qui maintient le poussoir de chaîne en position. • Mettez le poussoir de chaîne au rebut conformément aux législations et réglementations locales et nationales. • Fixez un nouveau poussoir de chaîne et serrez le vis.
		Limez le poussoir de chaîne jusqu'à ce que le matériau soit uniforme.
Les gougues ne sont pas correctement affûtées.	Des réglages incorrects sont utilisés.	Référez-vous à la section 5.2.5, "Réglage du poussoir de chaîne".
L'angle de tranchant de sommet est trop agressif.	Le réglage de l'angle de tranchant de sommet est incorrect.	Référez-vous à la section 5.2.3, "Réglage de l'angle de tranchant de sommet".
La partie métallique d'une gouge devient bleue pendant le meulage, ce qui indique que le métal est endommagé ou affaibli.	Le réglage de la vitesse de meulage est trop élevé et le métal surchauffe.	Remplacez la gouge endommagée ou mettez la chaîne au rebut. Réduisez la vitesse sur le régulateur de vitesse de meulage, référez-vous à la section 3.5.1, "Régulateur de vitesse de meulage".
La profondeur des creux sur les gougues gauche et droite sont inégalement aiguisées.	La meule n'est pas centrée entre les gougues.	Voir les instructions dans la section 5.2.8, "Centrage de la meule".

8 Accessoires et pièces détachées

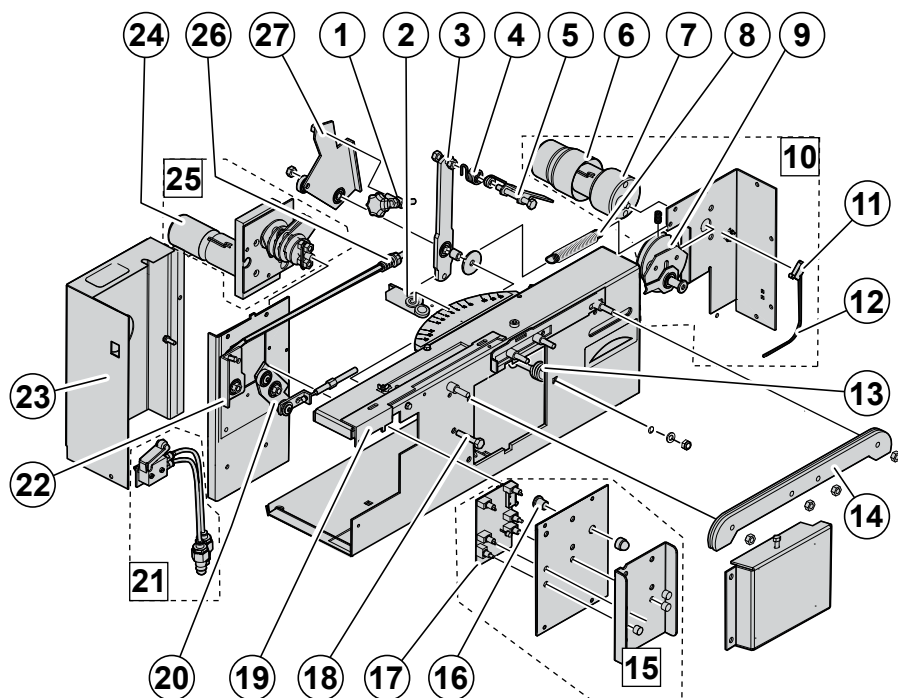
8.1 Informations de commande

Contactez votre représentant commercial régional pour commander des pièces détachées ou accessoires. Les coordonnées du fabricant sont indiquées sur la quatrième de couverture de ce manuel de l'utilisateur.

8.2 Liste d'accessoires.

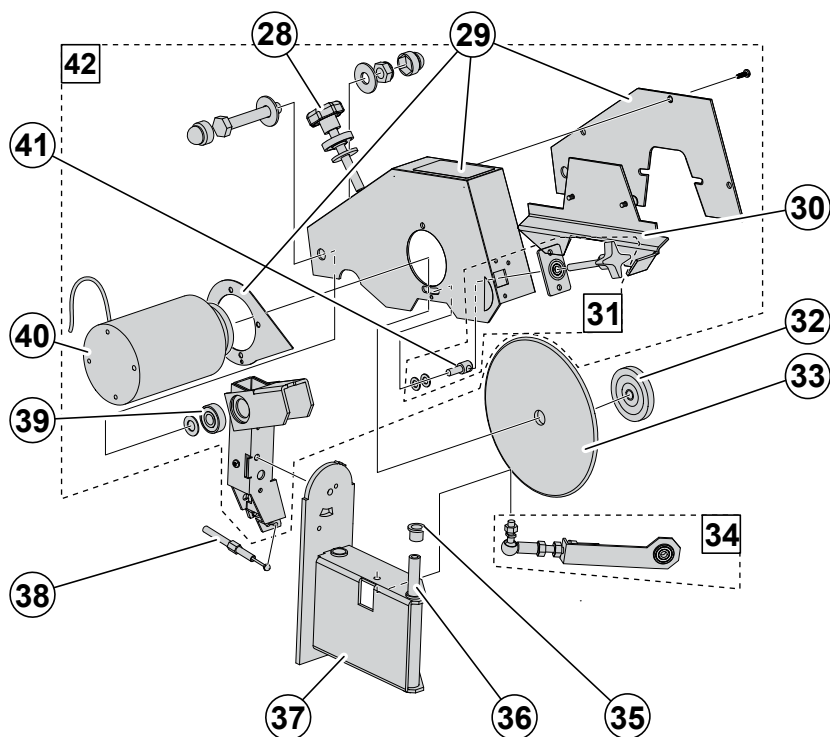
Accessoire	Description	Référence
Pince d'arrêt	Utilisée pour marquer la position d'arrêt de la chaîne pendant le meulage.	12-022
Pierre de profilage	Pierre pour le profilage de meules en céramique.	12-023
Pierre de nettoyage pour meules CBN	Utilisez cette pierre de nettoyage pour éliminer les saletés et résidus de la meule CBN.	108
Gabarit de profilage	Gabarit indiquant comment profiler la meule pour différents types de chaîne.	12-024
Extension de tendeur à air	Les chaînes plus courtes (moins de 40 maillons d'entraînement) nécessitent cette extension pour engager correctement le système de tension.	14-600B
Kit d'extension de chaîne télescopique	Pour les chaînes de moissonneuses très longues (.404 et 3/4"), notre extension télescopique est un choix idéal. Elle convient aux boucles de chaîne jusqu'à 12 pieds.	14-600C
Poids de chaîne	Utilisé pour tendre la chaîne lorsque la machine n'est pas montée sur le support avec un tendeur à air.	760 (poids de chaîne 1,5 kg) 860 (poids de chaîne 2 kg)
Câbles de batterie	Câble de batterie permettant d'utiliser la meuleuse avec une batterie de 12 V sans le convertisseur CA/CC.	12-020
Support	Un support maintenant la meuleuse.	14-501
Tendeur de chaîne pneumatique	Un tendeur maintenant la chaîne tendue pendant le meulage.	14-506
Tuyau d'échappement	Embout en métal avec tuyau fixé à la tête de meulage. Raccordement à l'aspirateur (non inclus).	808
Kit de refroidissement à air	Refroidit la chaîne pendant l'affûtage afin de protéger le métal des dents de coupe pour qu'elles ne perdent pas leur force. Un refroidisseur à air permet d'affûter à des vitesses plus élevées. Le refroidisseur à air utilise de l'air comprimé pour refroidir la chaîne.	14-700
Lampe	Lampe magnétique que l'on peut attacher à la machine.	14-701 (230V) 14-702 (115V)
Meule	Dimensions (DE x L x DI)	Référence
Meule en céramique	150 mm x 4 mm x 16 mm (5 7/8" x 1/8" 5/8")	717B
	150 mm x 6,4 mm x 16 mm (5 7/8" x 1/4" 5/8")	782MPG
Meule CBN	145 x 4,8 x 16 mm (5 3/4" x 3/16" x 5/8")	102B
	145 x 3,2 x 16 mm (5 3/4" x 1/16" x 5/8")	103B

8.3 Pièces détachées



Pos.	Pièce détachée	Référence
1	Ajusteur complet	12-047
2	Verrou de chaîne	12-107
3	Support	13-114
4	Ressort	12-045
5	Poussoir de chaîne	12-044C
6	Capot du moteur	12-025
7	Moteur de rotation	12-026
8	Ressort de tension	12-043
9	Assemblage de courbe de came	13-129
10	Ensemble moteur de rotation	12-027
11	Micro-interrupteur	12-029
12	Faisceau de câbles	12-028
13	Ressort de compression	12-061
14	Étau de la chaîne	12-030

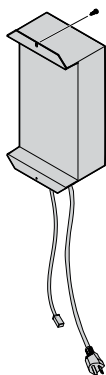
Pos.	Pièce détachée	Référence
15	Ensemble panneau de commande	12-033M
16	Roulement PDE	12-032
17	Unité de commande (PCB)	12-033BUL
18	Boulon M6 x 30	12-034
19	Bras d'arrêt	12-035
20	Ensemble élévateur de câble	12-036
21	Valve pneumatique	13-605
22	Assemblage axe de verrouillage	12-037
23	Boîtier du moteur	12-050
24	Capot du moteur	13-131
25	Ensemble moteur poussoir de chaîne	12-048
26	Ressort de compression	13-112
27	Plaque du poussoir de chaîne	13-113



Pos.	Pièce détachée	Référence
28	Assemblage de l'ajusteur	12-056
29	Capot de la tête de meulage	18-116M
30	Protection de la meule	18-058M
31	Assemblage de la poignée de centrage de la meule	13-117
32	Écrou de la meule	13-118
33	Meule, référez-vous à la section 8.2, "Liste d'accessoires." pour obtenir les informations de commande.	
34	Assemblage du bras de retournement	12-060
35	Roulement PDE	12-062

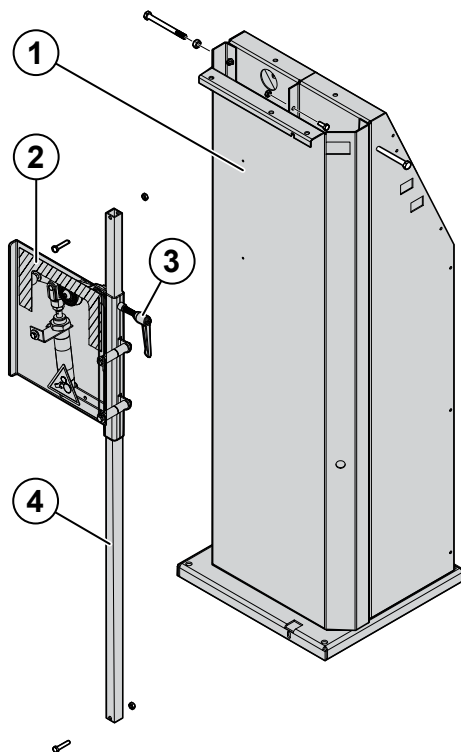
Pos.	Pièce détachée	Référence
36	Axe	12-063
37	Faisceau angulaire	13-126
38	Câble	12-066
39	Roulement à billes 6000-2RS	12-065
40	Moteur de meulage	16-057D
41	Écrou de réglage	13-128
42	Assemblage de la tête de meulage	12-055M

8.4 Convertisseur



Pièce détachée	Référence
Convertisseur 115 V	805B
Convertisseur 230 V	802B

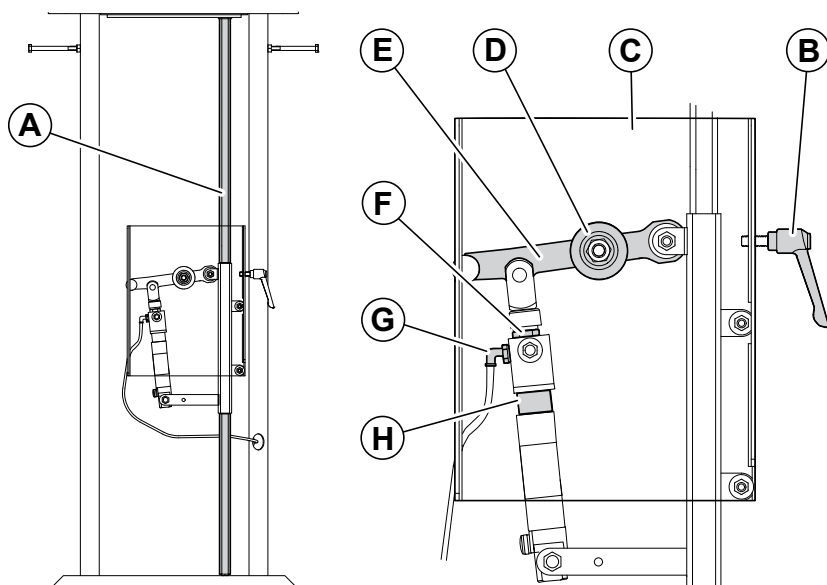
8.5 Support



Pos.	Pièce détachée	Référence
1	Support	14-501
2	Tendeur de chaîne pneumatique	14-506
3	Poignée de verrouillage	14-601
4	Tige du tendeur de chaîne	15-506B

8.6 Tendeur de chaîne pneumatique

L'objectif du tendeur de chaînes pneumatique est de fixer et de sécuriser la chaîne dans la bonne position de fonctionnement. Cela permet également de maintenir la chaîne correctement tendue pendant l'affûtage.



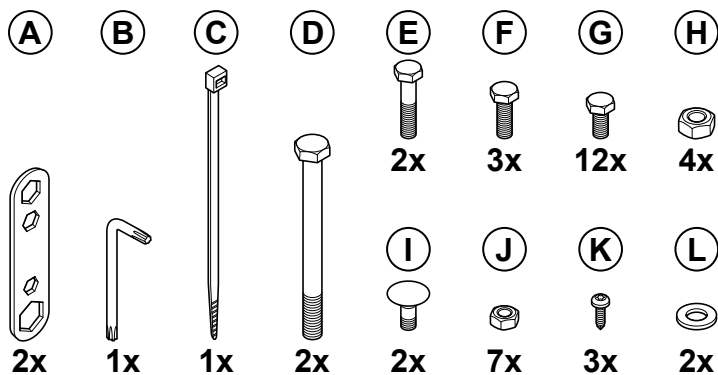
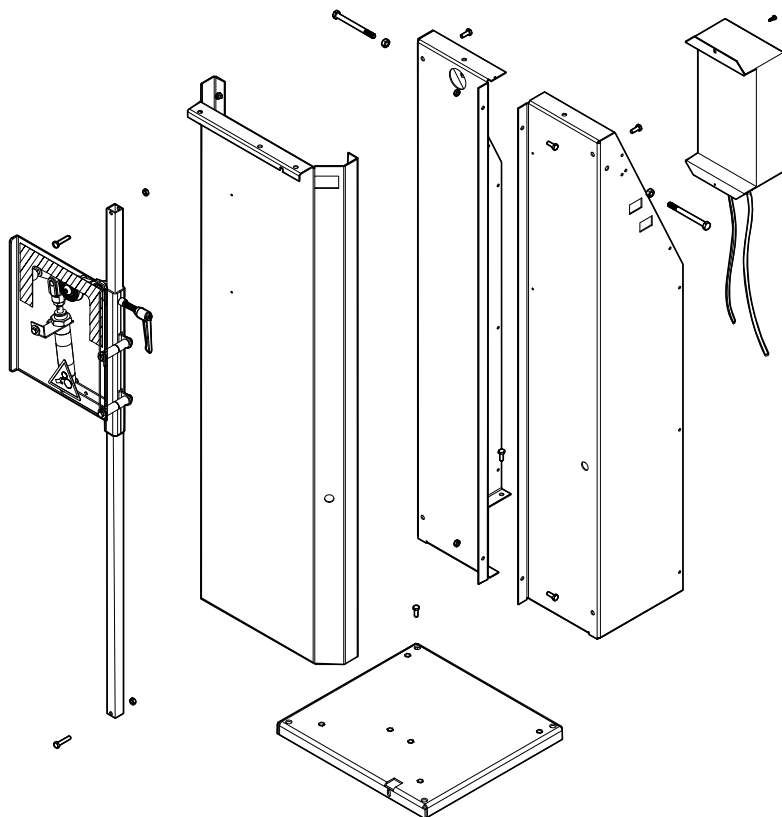
Pos.	Pièce	Description
A	Tige du tendeur de chaîne	Permet au tendeur de glisser vers le haut ou vers le bas. Le tendeur est déplacé pour s'adapter à des chaînes de différentes longueurs.
B	Poignée de verrouillage	Verrouille le tendeur en place.
C	Capot de protection	Protège l'utilisateur des blessures par pincement.
D	Rouleau de tendeur	Permet à la chaîne de se déplacer lorsqu'elle est affûtée.
E	Bras de tendeur/Libération rapide	Permet à l'utilisateur de tendre ou de relâcher la chaîne plus rapidement qu'en utilisant la poignée de verrouillage (fonction de libération rapide).
F	Écrou du piston pneumatique	Maintient le piston pneumatique en place.
G	Flexible d'air	Alimente le tendeur en air pneumatique.
H	Piston pneumatique.	Donne de la flexibilité au tendeur.

Remarque : vous pouvez également commander un kit d'extension de chaîne télescopique si vous devez installer des chaînes plus longues. Référez-vous à la section 8, "Accessoires et pièces détachées"

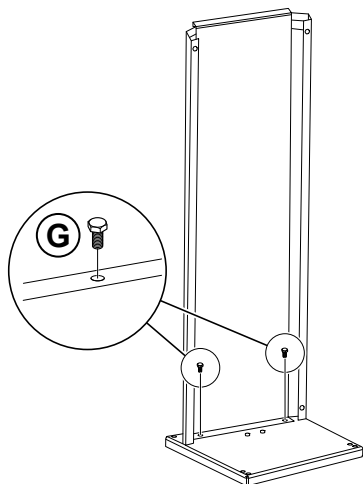
9 Assemblage du support

⚠ MISE EN GARDE L'affûteuse de chaînes automatique Grindomatic V12 doit toujours être fixée au support. Assurez-vous qu'il est solidement fixé.

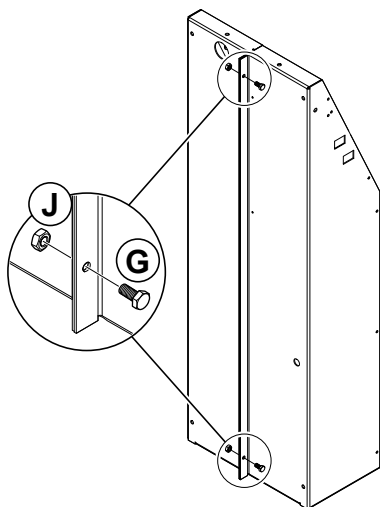
1. Pour monter l'affûteuse sur le support, commencez par assembler le support.
2. Le support est composé de quatre éléments : deux côtés, une base et une pièce avant.



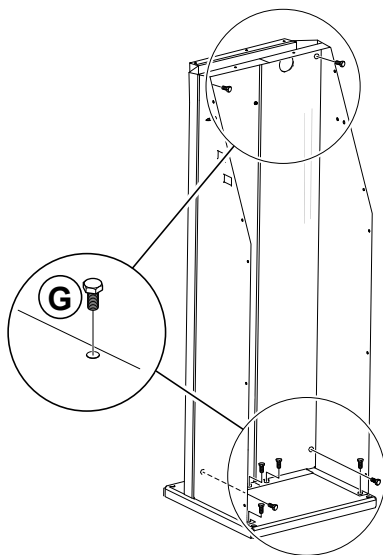
- Commencez par positionner le socle au sol. Placez la pièce avant sur le socle en alignant les orifices des angles avant droit et gauche. À l'aide de la clé fournie, fixez la pièce avant sur le socle en serrant les boulons sur les deux orifices.



- Ensuite, fixez les deux pièces latérales ensemble à l'aide des boulons fournis et des orifices à l'intersection des deux pièces afin de créer la pièce de support latérale.



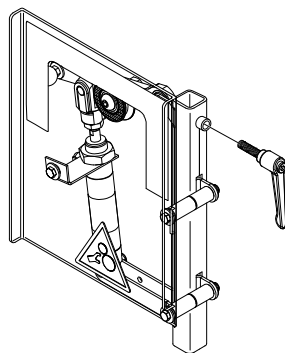
- Pour terminer l'assemblage du support, fixez d'abord la pièce de support latérale au socle, puis la pièce avant, à l'aide des boulons.



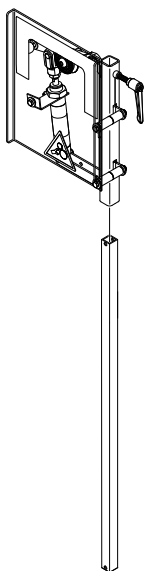
9.1 Assemblage du tendeur de chaînes pneumatique

Pour assembler le tendeur de chaînes pneumatique, placez le support sur le sol avec la pièce avant orientée vers le haut.

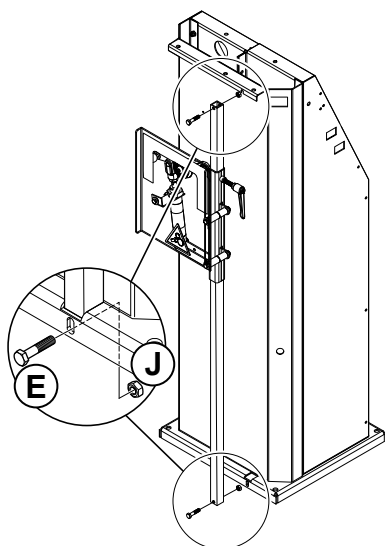
- Fixez d'abord la poignée au tendeur de chaîne pneumatique.



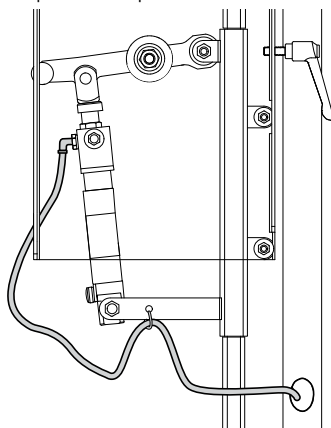
2. Insérez ensuite la tige dans l'unité et insérez la partie inférieure de la tige dans la base du support.



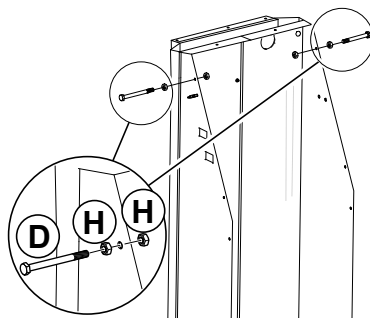
3. Pour fixer la tige, commencez par le haut. Placez l'écrou fourni au-dessus de l'orifice et insérez le boulon du bas de la tige vers le haut, puis à travers l'écrou.



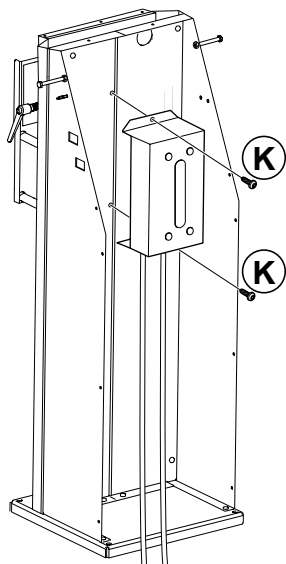
4. Ne serrez pas complètement le boulon. Une fois le boulon en place, glissez-le dans la fente située sur la partie supérieure du support, puis serrez le boulon.
5. Une fois la partie supérieure fixée, utilisez le deuxième jeu d'écrous et de boulons pour fixer la partie inférieure de la tige au support. Après avoir fixé le bas et le haut, redressez le support à la verticale.
6. Deux conduites d'air doivent également être fixées au tendeur de chaînes pneumatique : une conduite avec un raccord d'air à l'extrémité et une sans raccord.
7. Insérez la conduite sans raccord dans l'orifice situé sur le côté gauche du support, en l'introduisant de l'arrière vers l'avant. Acheminez la conduite par l'arrière de la tige et insérez-la dans le tendeur pneumatique jusqu'à ce qu'elle soit en place.



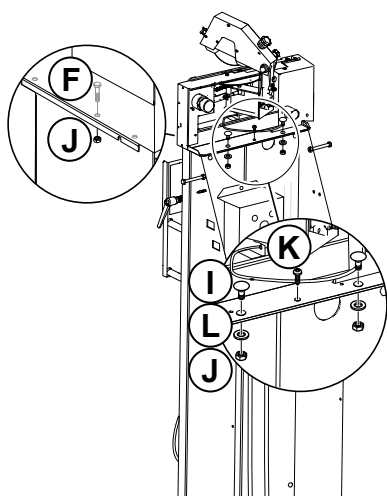
8. À présent, fixez les supports de chaînes qui permettront que les boucles de chaîne ne touchent pas le sol. Insérez les boulons longs dans les orifices situés de chaque côté du support et fixez-les avec une clé de 13 mm.



9. Le support devra être fixé au sol par les orifices situés sur sa base.
10. Une fois le support assemblé et fixé, fixez le convertisseur CA/CC à l'aide des boulons à l'arrière du support en alignant les deux orifices en haut et en bas du convertisseur avec les orifices du support.



11. Ensuite, placez la machine sur le support. Fixez-la sur le support via les trois orifices situés à l'arrière et à l'avant de la machine à l'aide des boulons et des écrous fournis.

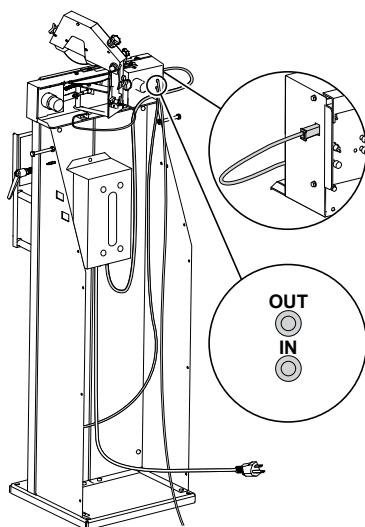


12. Pour raccorder le convertisseur CA/CC à la machine, branchez le câble d'alimentation noir et rouge dans le panneau de commande via la fente sur le côté gauche de la machine.

Remarque : pour des performances optimales, utilisez le convertisseur fourni par Markusson.

⚠ AVERTISSEMENT Placez le convertisseur de puissance dans un endroit le moins poussiéreux possible et hors de portée des étincelles de la machine.

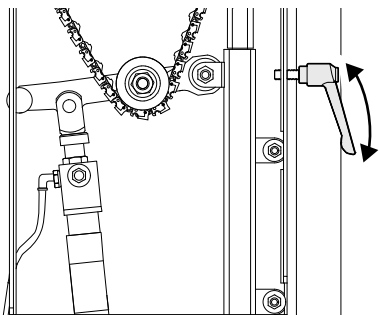
13. Pour raccorder l'unité d'air, glissez la conduite d'air fixée au tendeur de chaînes pneumatique dans la fente indiquant « out » (sortie) à l'arrière de la machine. Insérez ensuite la deuxième conduite d'air dans la fente indiquant « in » (entrée). Puis raccordez la conduite comportant le raccord à un compresseur d'air d'un minimum de 0,5–0,8 MPa (5–8 bars).



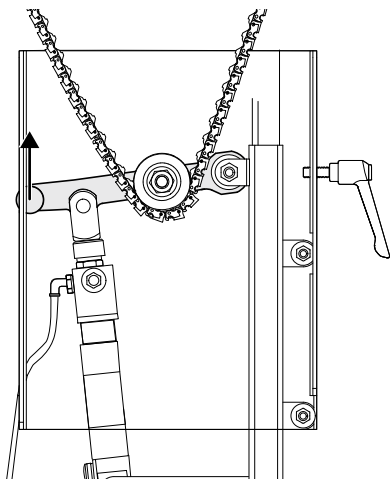
⚠ AVERTISSEMENT Attachez les flexibles d'air et les câbles avec les serre-câbles pour vous assurer que personne ne trébuche dessus.

9.2 Serrez la chaîne.

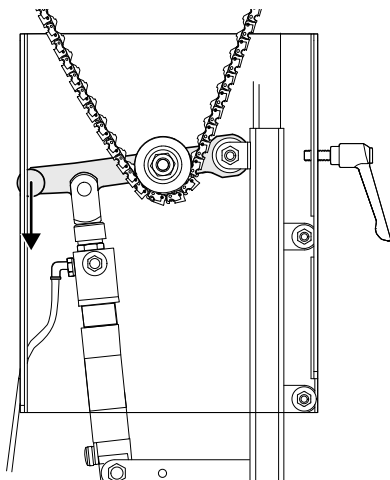
1. Desserrez la poignée de verrouillage et déplacez le tendeur vers le haut ou vers le bas pour laisser suffisamment de place pour le positionnement de la chaîne.



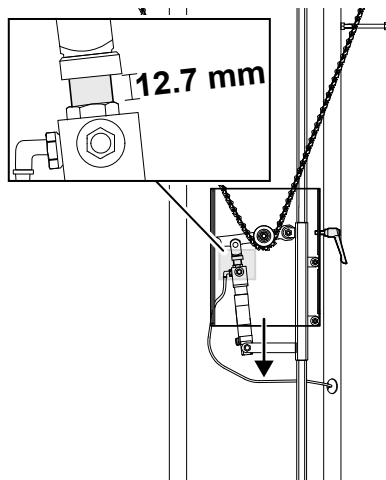
2. Levez le bras de tendeur (il existe une fonction de libération rapide) et placez la chaîne sous le rouleau de tendeur.



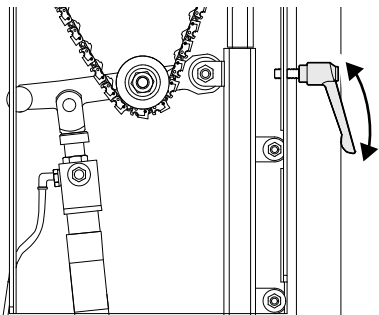
3. Abaissez le bras de tendeur dans sa position la plus basse.



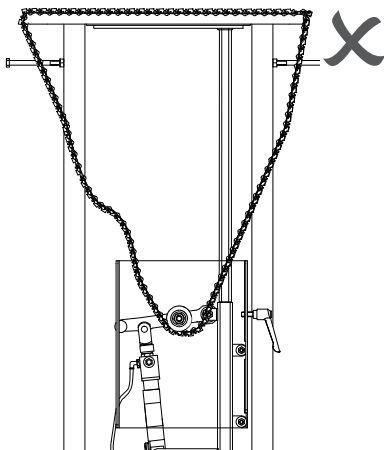
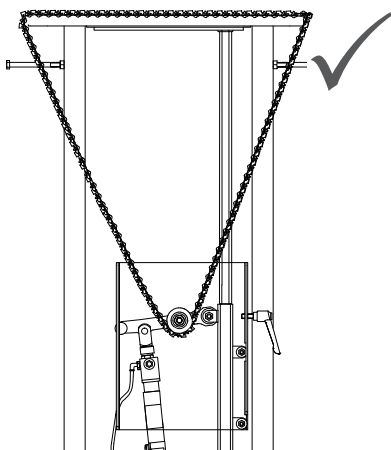
4. Déplacez le tendeur vers le bas jusqu'à ce que la chaîne soit fermement fixée en position. Il devrait y avoir un écart d'environ 12,7 mm entre l'écrou du piston pneumatique et le piston pneumatique, dans lequel le piston devrait être visible.



5. Serrez la poignée de verrouillage pour fixer la chaîne.



6. Avec la main, appuyez légèrement sur la chaîne pour éprouver la tension. La chaîne ne doit pas se détendre.



7. Si la tension de la chaîne est trop faible, répétez la procédure.

Remarque : vous pouvez également commander un kit d'extension de chaîne télescopique si vous devez installer des chaînes plus longues. Référez-vous à la section 8, "Accessoires et pièces détachées"

10 Déclaration de conformité



DÉCLARATION DE CONFORMITÉ CE

Markusson Professional Grinders AB
Tegelbruksvägen, 3
762 31 Rimbo
(Suède)

Certifie que la construction et la fabrication du produit Grindomatic sont conformes aux directives, réglementations et normes suivantes :

Directive/norme	Description
2006/42/CE	La directive « Machines » (DM)
2014/35/UE	La directive « Basse tension » (BT)
2014/30/UE	La directive de compatibilité électromagnétique (CEM)
EN-ISO 12100:2010	Sécurité des machines - Concepts de base, principes généraux de conception
EN 60204-1:2006	Sécurité des machines – Équipement électrique des machines - Partie 1 : Exigences générales
EN 61000-6-3:2007	Norme sur l'émission pour les environnements résidentiels, commerciaux et de l'industrie légère
EN 55014-1:2017	Compatibilité électromagnétique – Exigences pour les appareils électrodomestiques, outillages électriques et appareils analogues - Partie 1 : émission
EN 55014-2:2015	- Partie 2 : Immunité.

Responsable de la documentation technique : Pär Markusson

Rimbo, le 01/02/2019

Oscar Löwenhielm
P-DG



Markusson Professional Grinders AB
Tegelbruksvägen 3 | SE 762 31 RIMBO

www.markusson.se